



商品の機能が十分に発揮されるように、この施工説明書の内容に沿って正しく取り付けてください。
 取り付け後は、お客様にご使用方法を十分にご説明ください。



安全上のご注意・・・安全のために必ずお守りください




取り付け前に、この「安全上のご注意」をよくお読みのうえ、正しくお使いください。



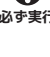
●この説明書では、商品を安全に正しく取り付けいただき、お客様や他の人々への危害や財産への損害を未然に防止するために、いろいろな表示をしています。その表示と意味は次のようになっています。

●お守りいただく内容の種類を、次の絵表示で区分し、説明しています。

表示	意味
 警告	この表示を無視して、誤った取り扱いをすると、人が死亡または重傷を負うことが想定される内容を示しています。
 注意	この表示を無視して、誤った取り扱いをすると、人が傷害を負うことが想定される内容、および物的損害のみの発生が想定される内容を示しています。

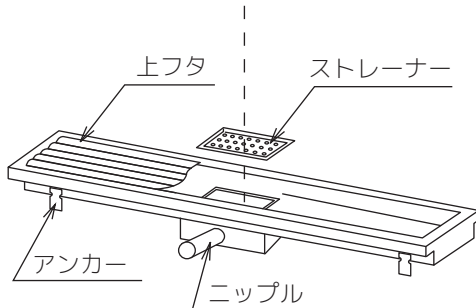
表示	意味
	は、してはいけない「禁止」内容です。左図は、「禁止」を示します。
	は、必ず実行していただく「強制」内容です。左図は、「必ず実行」を示します。

 警告		脚立等を排水ユニット上にのせない 不安定となり転倒するおそれがあります。
		取り付けの際、上フタは必ず床に置く 上フタはかなりの重量がありますので、壁に立てかけたり台の上や不安定な場所に置くと、倒れたり落ちたりした場合大変危険です。

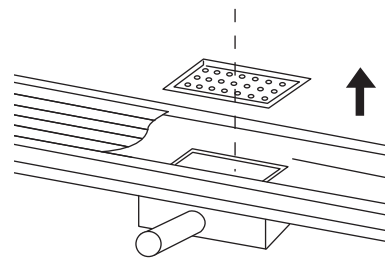
 注意		取り扱いの際は必ず手袋を着用する
		排水ユニット取り付けの際は、排水管の内面もしくは外面に接着剤を塗布し、すき間のないよう確実に接着する 守らないと漏水のおそれがあります。

工事店様へ 付属の「フック金具」は上フタ取り外し時の部品ですので、お客様にお渡しください。

各部のなまえ

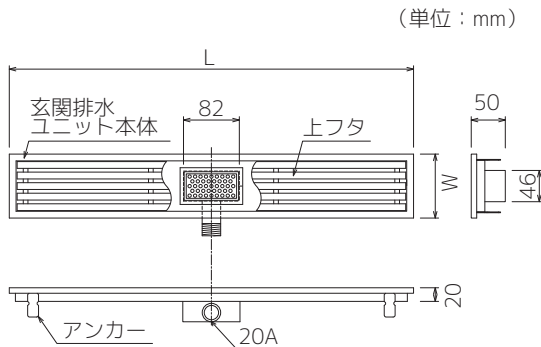


ストレーナーのはずしかた



真上に持ち上げると、はずれます。

製品寸法



[プレーンタイプ]

	品番	L寸法	W寸法	アンカー(対)
100角タイプ用	GSGM-10L600-F	594	94	2
	GSGM-10L900-F	894		3
	GSGM-10L1200-F	1194		5
	GSGM-10L1800-F	1794		
	GSGM-10L2000-F	1994		
150角タイプ用	GSGM-15L600-F	596	144	2
	GSGM-15L900-F	896		3
	GSGM-15L1200-F	1196		5
	GSGM-15L1800-F	1796		
	GSGM-15L2000-F	1996		

[ノンスリップタイプ]

	品番	L寸法	W寸法	アンカー(対)
100角タイプ用	GSGM-10L600-D	594	94	2
	GSGM-10L900-D	894		3
	GSGM-10L1200-D	1194		5
	GSGM-10L1800-D	1794		
	GSGM-10L2000-D	1994		
150角タイプ用	GSGM-10L600-D	596	144	2
	GSGM-10L900-D	896		3
	GSGM-10L1200-D	1196		5
	GSGM-10L1800-D	1796		
	GSGM-10L2000-D	1996		

※トラップ構造にはなっていません。
 ※接続には給水栓ソケット又はエルボ20Aをご使用ください。

この説明書の内容にそって、正しく施工してください。

施工上のご注意

- 浴室やトイレ等の出入り口に段差解消用として使用する場合、主排水ユニットとしては使用できません。別途に主排水ユニットを設置し、水勾配は主排水ユニット側に施工してください。

取り扱い上のご注意

- 取扱いの際、衝撃を与えたり、金づちやドライバーなどを落とさないでください。変形するおそれがあります。
- 養生テープは工事が完了するまで、はがさないでください。
- 表面にモルタル等が付着した場合は、すぐに取り除いてください。
- 本体側面のアンカーは施工補助用です。その為、何度も曲げたり強い力をかけたりすると外れることがあります。

取り付け前の準備

- 排水ユニットを埋込むための平面スペースは、本体サイズ（製品寸法参照）より若干大きめにとってください。また、深さは排水ユニット上面が床仕上げ面より高くないように十分確保してください。
- 排水ユニットを取付ける前にあらかじめ、所定の位置に排水管を配管してください。

取り付け方法

(1) 排水部品組み付け

①排水ユニット本体のニップル（ネジ部）に給水栓ソケット、又はエルボを取り付けてください。



※排水トラップ本体上縁面には、シリコンを塗布して、位置決めが終わるまで仮締めの状態にしておいてください。（各部のなまえ参照）

(2) 排水ユニットの取り付け

①排水ユニットを仮据えし、床仕上げ面の勾配に揃えてください。



②排水管の内面に接着剤を塗布し、給水栓ソケット（又はエルボ）と排水管を接続してください。（図2）

③アンカーをモルタルで固定、もしくは溶接にて固定してください。

④上フタ、ストレーナーを排水ユニット本体にセットしてからモルタルで固定してください。

(3) 床仕上げ

排水ユニット周囲と仕上げ材の間にある程度のすき間を設けるように床仕上げをおこない、すき間はシリコンでコーキングしてください。（図2）

図1

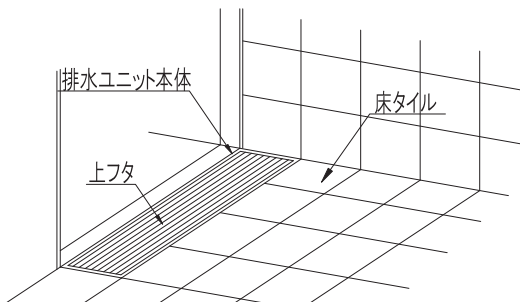


図2

