

# 排水ユニット SUSパンチング 施工説明書

商品の機能が十分に発揮されるように、この施工説明書の内容に沿って正しく取り付けてください。  
取り付け後は、お客様にご使用方法を十分にご説明ください。

## 安全上のご注意・・・安全のために必ずお守りください

取り付け前に、この「安全上のご注意」をよくお読みのうえ、正しくお使いください。

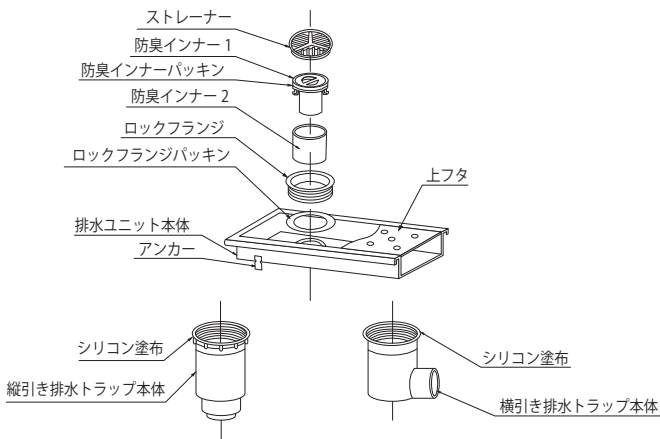
- この説明書では、商品を安全に正しく取り付けいただき、お客様や他の人々への危害や財産への損害を未然に防止するために、いろいろな表示をしています。その表示と意味は次のようになっています。
- お守りいただく内容の種類を、次の絵表示で区分し、説明しています。

表示	意味
<b>警告</b>	この表示を無視して、誤った取り扱いをすると、人が死亡または重傷を負うことが想定される内容を示しています。
<b>注意</b>	この表示を無視して、誤った取り扱いをすると、人が傷害を負うことが想定される内容、および物的損害のみの発生が想定される内容を示しています。

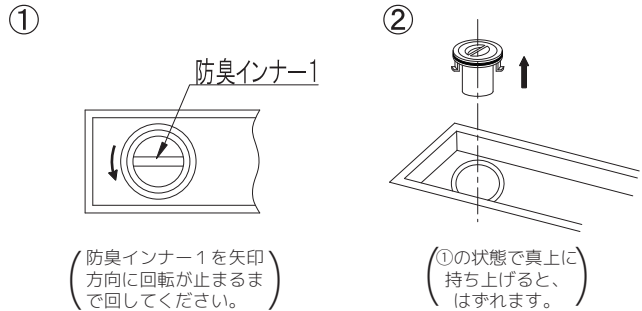
表示	意味
<b>禁止</b>	は、してはいけない「禁止」内容です。左図は、「禁止」を示します。
<b>必ず実行</b>	は、必ず実行していただく「強制」内容です。左図は、「必ず実行」を示します。

<b>警告</b>	<b>禁止</b>	<b>脚立などを排水ユニット上に載せない</b> 重さで上ふたが変形し、不安定となり転倒するおそれがあります。
	<b>必ず実行</b>	<b>取り付けの際、上ふたは必ず床の上に置く</b> 上ふたはかなり重量があるので、壁に立てかけたり浴槽の上に置くと、倒れたり落ちたりした場合大変危険です。
<b>注意</b>	<b>禁止</b>	<b>上ふたの表面には滑り止め加工が施されていないため、歩行通路には設置しない</b> 滑ってケガをするおそれがあります。
	<b>必ず実行</b>	<b>取り付けの際は必ず手袋を着用する</b> 金属製のためコーナー部を強くさわるとケガの原因になります。
	<b>必ず実行</b>	<b>浴室排水ユニット取り付けの際は、排水管に配管シール材をつける</b> 水漏れの原因になります。
	<b>必ず実行</b>	<b>排水トラップ取り付けの際は、排水トラップ本体上縁面にシリコンを塗布する</b> 水漏れの原因になります。

## 各部のなまえ



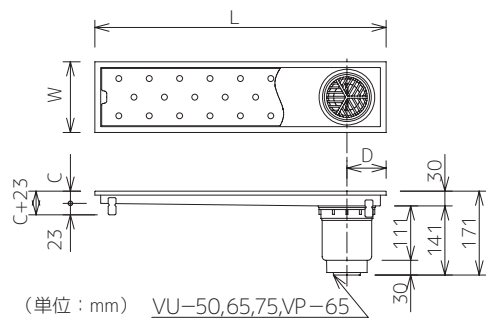
## 防臭インナー1のはずしかた



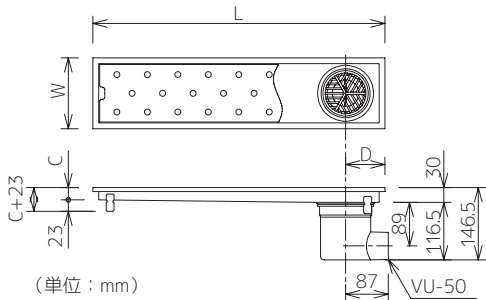
※防臭インナー1を取りはずしたあとは、上記と逆の手順で確実にセットしてください。臭い漏れの原因となります場合があります。

## 製品寸法

**[非防水縦引き]** ※VP管:50・75はソケットを介して接続可能です。



**[非防水横引き]**



	非防水縦引き	非防水横引き	L寸法	W寸法	C寸法	D寸法	アンカー(対)
	品番	品番					
150 角 タ イ ル 用	HSUT-15L150	HSUY-15L150	144	144	30	72	—
	HSUT-15L450	HSUY-15L450	444		26	80	2
	HSUT-15L600	HSUY-15L600	594		25		
	HSUT-15L750	HSUY-15L750	744		24		
	HSUT-15L900	HSUY-15L900	894		23	3	
	HSUT-15L1200	HSUY-15L1200	1194		20		
200 角 タ イ ル 用	HSUT-20L200	HSUY-20L200	196	196	30	98	—
	HSUT-20L600	HSUY-20L600	596		25	80	2
	HSUT-20L800	HSUY-20L800	796		25		
	HSUT-20L1000	HSUY-20L1000	996		22		
	HSUT-20L1200	HSUY-20L1200	1196		20	3	

## 施工上のご注意

- 主排水ユニットとしては使用できません。
- 排水不良を起こすので2重トラップにならないよう施工してください。
- 防水マスを施工する場合は、必ず、防水マ스에付属の「施工説明書」をよく読んで施工ください。

## 取り扱い上のご注意

- 取り扱いの際、衝撃を与えたり、金づちやドライバーなどを落さないでください。変形するおそれがあります。
- 養生テープは、工事が完了するまで、はがさないでください。
- 表面にモルタル等が付着した場合は、すぐに取り除いてください。
- 本体側面のアンカーは施工補助用です。その為、何度も曲げたり強い力をかけたりすると外れることがあります。
- グレーチングは、施工、清掃時とも床の上に安定した状態で置くことを必ず実行してください。  
壁に立てかけたりすると、倒れたりしてケガの原因になる他、自重によるたわみで製品のソリが発生するおそれがあります。

## 取り付け前の準備

- 排水ユニットを埋込むための平面スペースは、本体サイズ（製品寸法参照）より若干大きめにとってください。  
また、深さは排水ユニット上面が床仕上げ面より高くないように十分確保してください。
- 排水ユニットを取り付ける前にあらかじめ、所定の位置に排水管を配管してください。

## 取り付け方法

### [非防水縦引き]

#### (1) 排水トラップの取り付け

排水ユニット本体にトラップを取り付けてください。

- △注意** ※排水トラップ本体上縁面には、シリコンを塗布して手締めにて十分に締め付けてください（各部のなまえ参照）。

#### (2) 排水ユニットの取り付け

①排水ユニットを仮据えし、排水ユニット上面に水準器等をあてて、水平レベル出しをおこなってください。

- △注意** ②排水管の内面に接着剤を塗布し、排水ユニット（トラップ排水口）を落とし込んでください（図1）。

③上フタを排水ユニット本体にセットしてからモルタルで固定、もしくはアンカー溶接にて固定してください。

#### (3) 床仕上げ

排水ユニット周囲と仕上げ材の間に、ある程度のすき間を設けるように床仕上げをおこない、すき間はシリコンでコーキングしてください（図1）。

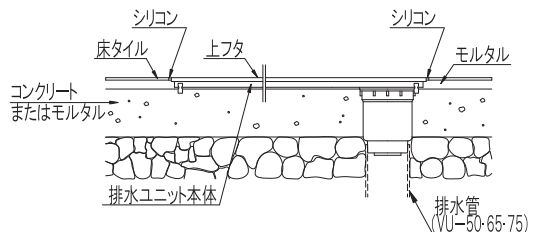
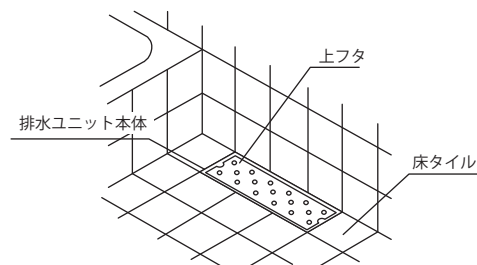


図1

### [非防水横引き]

#### (1) 排水トラップの取り付け

排水ユニット本体にトラップを取り付けてください。

- △注意** ※排水トラップ本体上縁面には、シリコンを塗布して、位置決めが終わるまで仮締めの状態にしておいてください。（各部のなまえ参照）

#### (2) 排水ユニットの取り付け

①排水ユニットを仮据えし、排水ユニット上面に水準器等をあてて、水平レベル出しをおこなってください。

- △注意** ②排水管の内面に接着剤を塗布し、排水ユニット（トラップ排水口）と排水管を接続してください（図2）。

③ストレーナーと防臭インナー1を取出して（図3）、付属の締め付け具にてロックフランジと排水トラップ本体を締め付けてください（図4）。

④上フタを排水ユニット本体にセットしてからモルタルで固定、もしくはアンカー溶接にて固定してください。

#### (3) 床仕上げ

排水ユニット周囲と仕上げ材の間にある程度のすき間を設けるように床仕上げをおこない、すき間はシリコンでコーキングしてください（図2）。

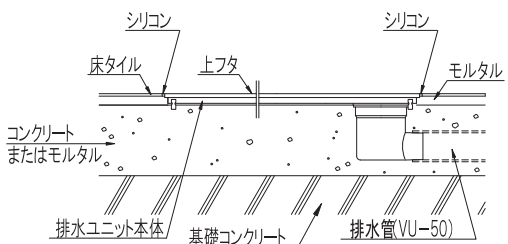


図2

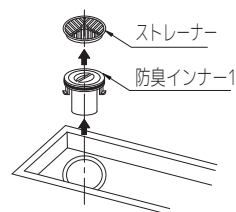


図3

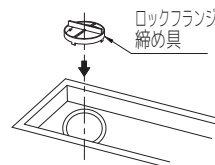


図4