

# 樹脂すのこユニットSUGRA(トラップなし) 施工説明書

商品の機能が十分に発揮されるように、この施工説明書の内容に沿って正しく取り付けてください。  
 取り付け後は、お客様にご使用方法を十分にご説明ください。

## 安全上のご注意・・・安全のために必ずお守りください

取り付け前に、この「安全上のご注意」をよくお読みのうえ、正しくお使いください。

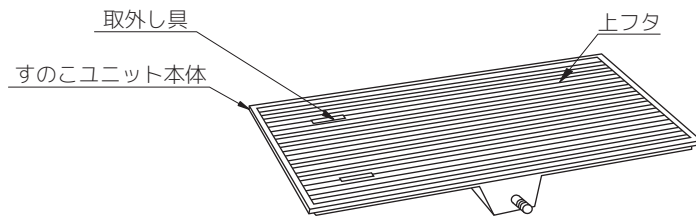
- この説明書では、商品を安全に正しく取り付けいただき、お客様や他の人々への危害や財産への損害を未然に防止するために、いろいろな表示をしています。その表示と意味は次のようになっています。
- お守りいただく内容の種類を、次の絵表示で区分し、説明しています。

| 表示        | 意味   | 表示          | 意味                                    |
|-----------|--|-------------|---------------------------------------|
| <b>警告</b> | この表示を無視して、誤った取り扱いをすると、人が死亡または重傷を負うことが想定される内容を示しています。                 | <b>禁止</b>   | は、してはいけない「禁止」内容です。左図は、「禁止」を示します。      |
| <b>注意</b> | この表示を無視して、誤った取り扱いをすると、人が傷害を負うことが想定される内容、および物的損害のみの発生が想定される内容を示しています。 | <b>必ず実行</b> | は、必ず実行していただく「強制」内容です。左図は、「必ず実行」を示します。 |

|           |             |  |
|-----------|-------------|--|
| <b>警告</b> | <b>禁止</b>   | <b>脚立などをすのこユニットの上に乗せない</b><br>上フタが変形し、取り付け後に不安定となり、転倒する原因になります。    |
|           | <b>必ず実行</b> | <b>取り付けの際、上フタは必ず床の上に置く</b><br>壁に立てかけたり浴槽の上に置くと、倒れたり落下してケガの原因になります。 |

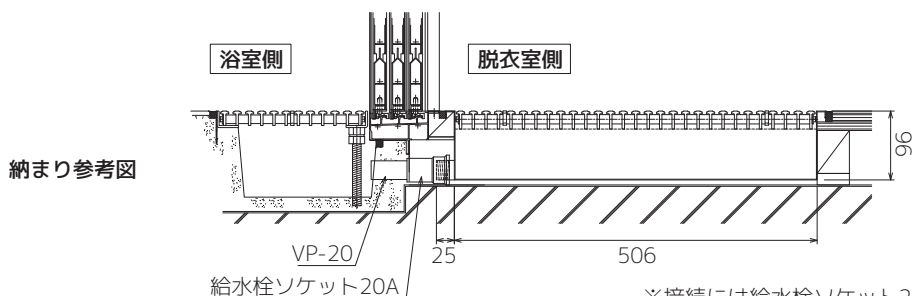
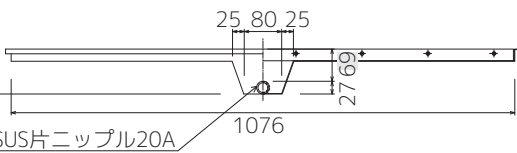
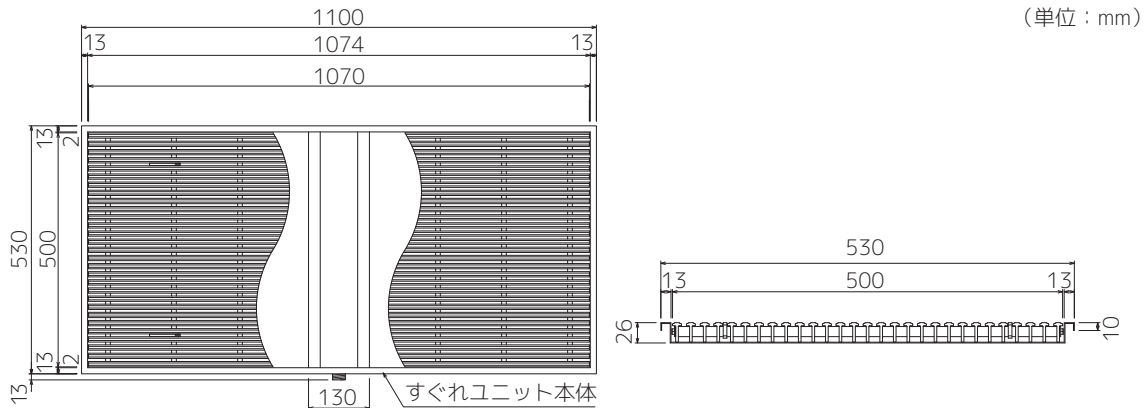
|           |             |  |
|-----------|-------------|--|
| <b>注意</b> | <b>必ず実行</b> | <b>取り付けの際には必ず手袋を着用する</b><br>コーナー部などを強くさわるとケガの原因になります。                  |
|           |             | <b>取り付けの際には、接着面となる排水管の内面もしくは外面に接着剤を塗布し、すき間のないようにする</b><br>水漏れの原因になります。 |

## 各部のなまえ



## 製品寸法

[施設向け トラップなし]



※接続には給水栓ソケット20Aをご使用ください。

# 樹脂すのこユニットSUGRA(トラップなし) 施工説明書

この説明書の内容にそって、正しく施工してください。

## 施工上のご注意

- 浴室出入口・脱衣所のバスマットを想定している為、主排水ユニットとしては使用できません。別途に、主排水ユニットを設置し、水勾配は主排水ユニット側に施工してください。

## 取り扱い上のご注意

- 取り付けの際は、高温のものを置いたりかけたりしないでください。上フタが変形するおそれがあります。
- 上フタの上で車イス、ストレッチャーの方向転換はしないでください。ねじり負荷がかかって上フタがするおそれがあります。
- 取り扱いの際、衝撃を与えたり、金づちやドライバーなどを落とさないでください。変形するおそれがあります。
- 養生テープは工事が完了するまで、はがさないでください。
- 表面にモルタル等が付着した場合は、すぐに取り除いてください。
- 上フタは、施工・清掃時とも床の上に安定した状態で置くことを必ず実行してください。壁に立てかけると、倒れたりしてケガの原因になる他、自重によるたわみで製品のソリが発生するおそれがあります。

## 取り付け前の準備

- すのこユニット本体を埋め込むための平面スペースは、本体サイズ（製品寸法参照）より若干大きめにとってください。また、深さは排水ユニット本体上面が床仕上げ面より高くないように十分確保してください。
- すのこユニット本体を取り付ける前にあらかじめ、所定の位置に排水管を配管してください。

## 取り付け方法

### (1) 排水部品組み付け

- ①すのこユニット本体のニップル（ネジ部）に給水栓ソケット、又はエルボを取り付けてください。

### (2) すのこユニット本体の取り付け

- ①すのこユニット本体を仮据えし、床仕上げ面の勾配に揃えてください。
- ②排水管の内面に接着剤を塗布し、給水栓ソケット（又はエルボ）と排水管を接続してください。（図2）
- ③上フタをすのこユニット本体にセットしてからモルタルで固定してください。

### (3) 床仕上げ

- ①すのこユニット本体周囲と仕上げ材の間にある程度のすき間を設けるように床仕上げをおこない、すき間はシリコンでコーキングしてください。（図2）

図1

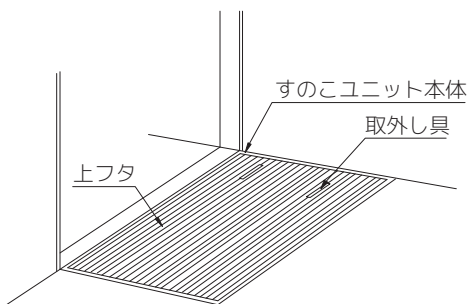


図2

