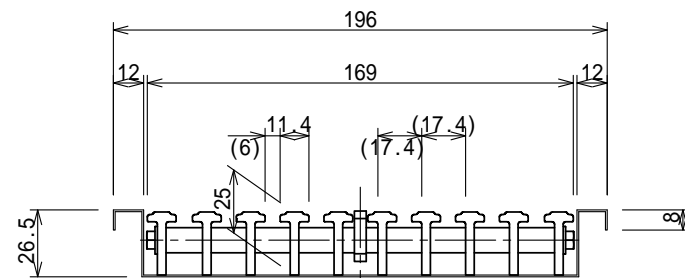
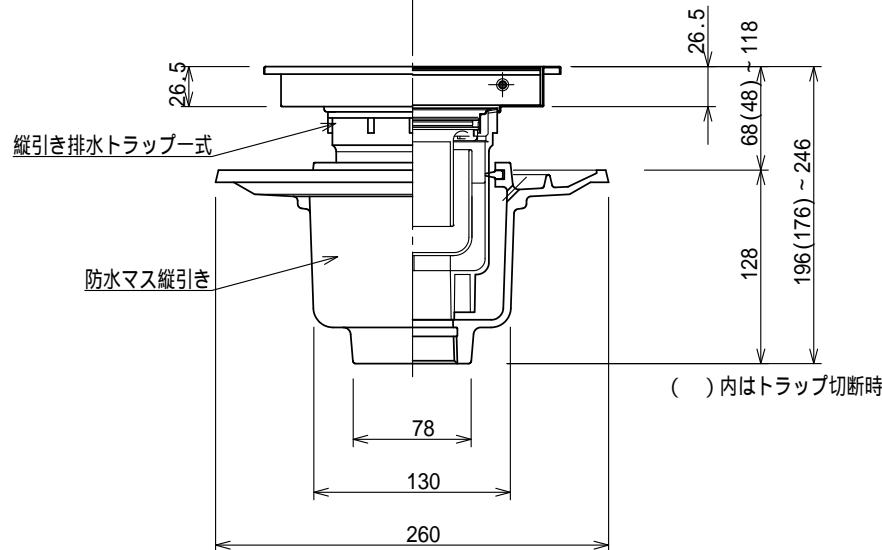


排水部詳細図 S=1:4



断面詳細図 S=1:3

色記号表

| 記号 | 色      | 備考 |
|----|--------|----|
| B  | ベージュ   |    |
| G  | ライトグレー |    |
| S  | ホワイト   |    |
| P  | ピンク    |    |
| A  | ブルー    |    |
| D  | ダークグレー |    |
| M  | ウッド    |    |
| C  | ブラウン   |    |
| K  | ブラック   |    |

|    |                             |    |          |             |    |
|----|-----------------------------|----|----------|-------------|----|
| 品名 | 排水ユニット 樹脂グレーチング カラー 浅型+防水マス | 縮尺 | 株式会社シマブン |             |    |
|    | HRCB-20L200                 |    | 1:5      | 承認          | 検図 |
| 品番 |                             |    | 大野       | 深川          | 久野 |
| 備考 | 色については表参照のこと                |    | 作成年月日    | 2018年01月25日 |    |