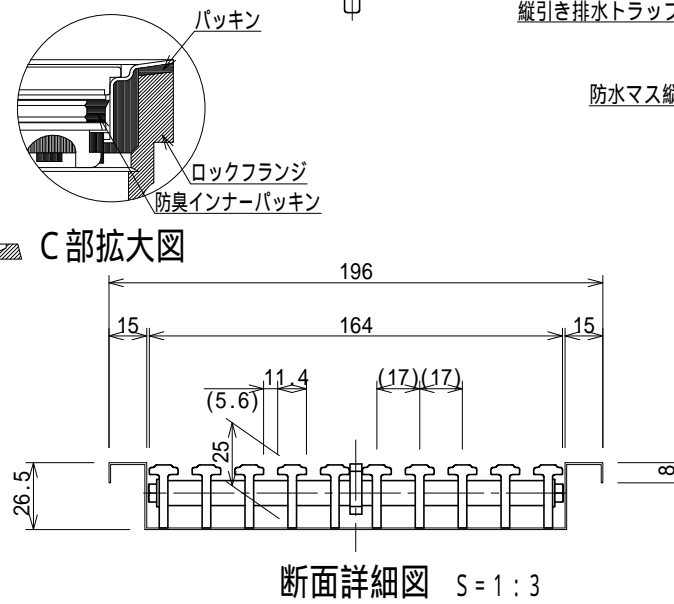
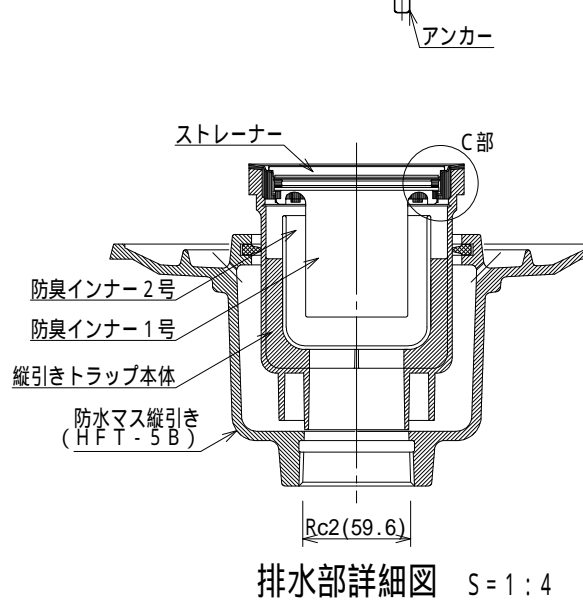


色記号表

記号	色	備考
B	ベージュ	
G	ライトグレー	
S	ホワイト	
P	ピンク	
A	ブルー	
D	ダークグレー	
M	ウッド	
C	ブラウン	
K	ブラック	

( )内はトラップ切断時



品名	排水ユニット 樹脂グレーチング カラー 浅型+防水マス	縮尺	株式会社シマブン
品番	HRCB-20L1200	1:8	承認 検図 設計
備考	色については表参照のこと		大野 深川 久野
			作成年月日 2018年01月25日