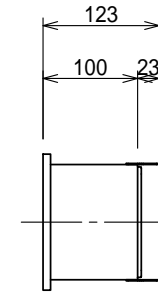
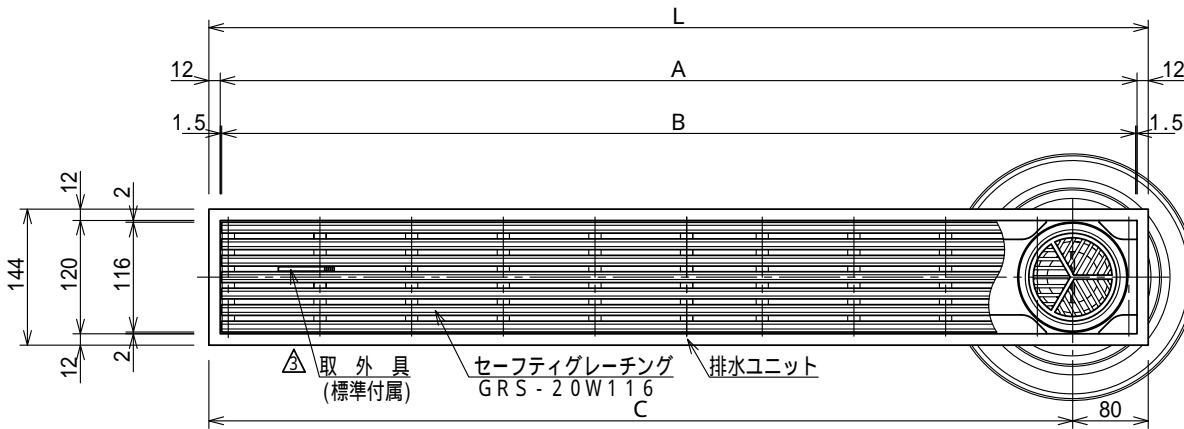


| 記号 | 訂正記事 | 訂正年月日 | 備考 |
|----|------------|------------|----|
| | 品番・色記号変更 | 2013.03.13 | |
| △ | アンカー材追加 | 2014.04.01 | |
| △ | クロスバーピッチ変更 | 2015.11.20 | |
| △ | 取外具形状変更 | 2017.04.01 | |
| △ | ブラウン色(C)追加 | 2017.04.01 | |



品番寸法表

| 品番 | L | A | B | C |
|---------------|------|------|-------|------|
| HRFB-15L1000- | 994 | 970 | 967 | 914 |
| HRFB-15L1200- | 1194 | 1170 | 1167 | 1114 |
| HRFB-15L1500- | 1494 | 1470 | 733×2 | 1414 |
| HRFB-15L1800- | 1794 | 1770 | 883×2 | 1714 |

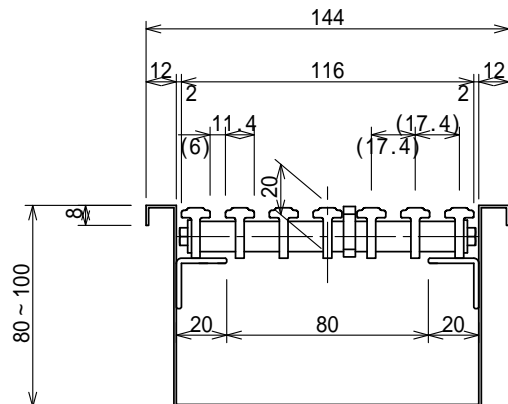
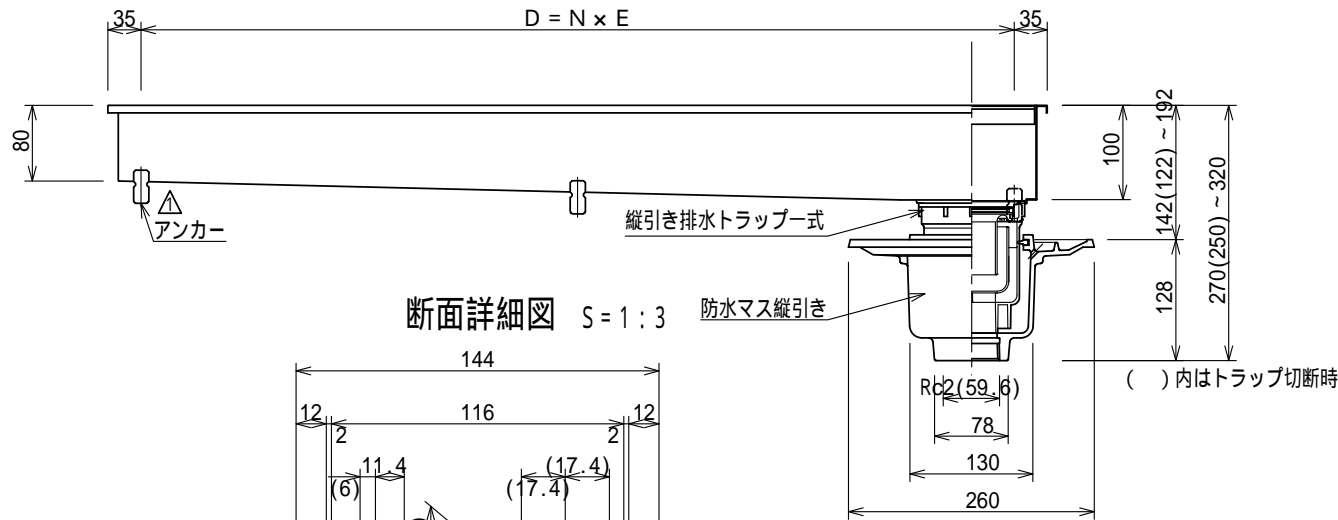
アンカー位置寸法表

| 品番 | D | E | N |
|---------------|------|-------|---|
| HRFB-15L1000- | 924 | 462 | 2 |
| HRFB-15L1200- | 1124 | 562 | 2 |
| HRFB-15L1500- | 1424 | 474.7 | 3 |
| HRFB-15L1800- | 1724 | 431 | 4 |

に色記号を付記

色記号表

| 記号 | 色 | 備考 |
|-----|--------|----|
| B | ベージュ | |
| G | ライトグレー | |
| S | ホワイト | |
| P | ピンク | |
| A | ブルー | |
| D | ダークグレー | |
| M | ウッド | |
| △ C | ブラウン | |
| K | ブラック | |



| | | | | | |
|----|-------------------------|-----|----------|-------------|----|
| 品名 | 排水ユニット 樹脂グレーチング 深型+防水マス | 縮尺 | 株式会社シマブン | | |
| 品番 | HRFB-15L1000~1800 | 1:8 | 承認 | 検図 | 設計 |
| 備考 | 品番・色については表参照のこと | | 隠塚 | 渋谷 | 藤戸 |
| | | | 作成年月日 | 2011年06月24日 | |