

# 排水ユニット 樹脂グレーチング 深型 施工説明書

商品の機能が十分に発揮されるように、この施工説明書の内容に沿って正しく取り付けてください。  
取り付け後は、お客様にご使用方法を十分にご説明ください。

## 安全上のご注意・・・安全のために必ずお守りください

取り付け前に、この「安全上のご注意」をよくお読みのうえ、正しくお使いください。

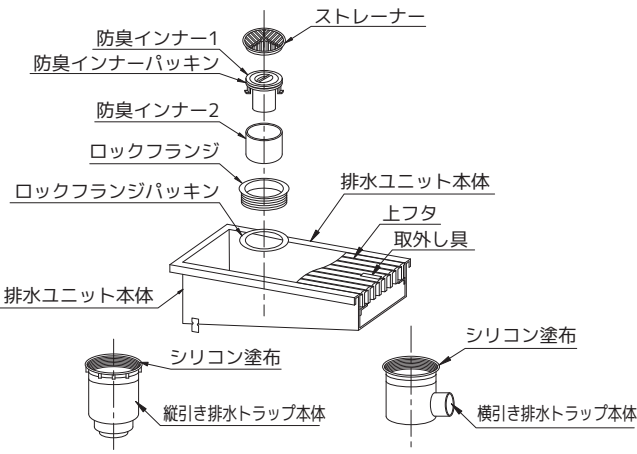
- この説明書では、商品を安全に正しく取り付けいただき、お客様や他の人々への危害や財産への損害を未然に防止するために、いろいろな表示をしています。その表示と意味は次のようになっています。
- お守りいただく内容の種類を、次の絵表示で区分し、説明しています。

表示	意味
<b>警告</b>	この表示を無視して、誤った取り扱いをすると、人が死亡または重傷を負うことが想定される内容を示しています。
<b>注意</b>	この表示を無視して、誤った取り扱いをすると、人が傷害を負うことが想定される内容、および物的損害のみの発生が想定される内容を示しています。

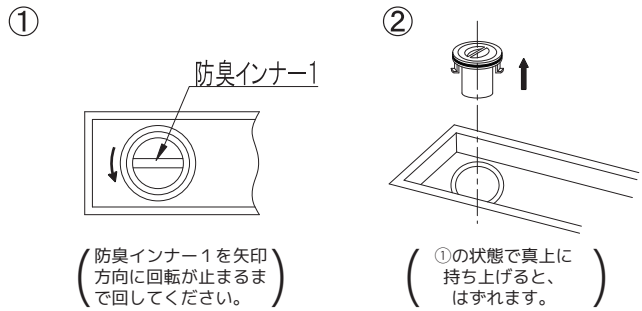
表示	意味
<b>禁止</b>	○は、してはいけない「禁止」内容です。左図は、「禁止」を示します。
<b>必ず実行</b>	●は、必ず実行していただく「強制」内容です。左図は、「必ず実行」を示します。

<b>警告</b>	<b>禁止</b>	<b>脚立などを排水ユニットの上に乗せない</b> グレーチングが変形し、取り付け後に不安定となり、転倒する原因になります。
	<b>必ず実行</b>	<b>取り付けの際、上フタは必ず床の上に置く</b> 壁に立てかけたり、浴槽の上に置くと、倒れたり、落下してケガの原因になります。
<b>注意</b>	<b>必ず実行</b>	<b>取り付けの際は必ず手袋を着用する</b> コーナー部などを強くさわるとケガの原因になります。
	<b>必ず実行</b>	<b>排水トラップ取り付けの際は、排水トラップ本体上縁面にシリコンを塗布する</b> 水漏れの原因になります。
	<b>必ず実行</b>	<b>取り付けの際は、接着面となる排水管の内面もしくは外面に接着剤を塗布し、すき間のないようにする</b> 水漏れの原因になります。

## 各部のなまえ



## 防臭インナー1のはずしかた

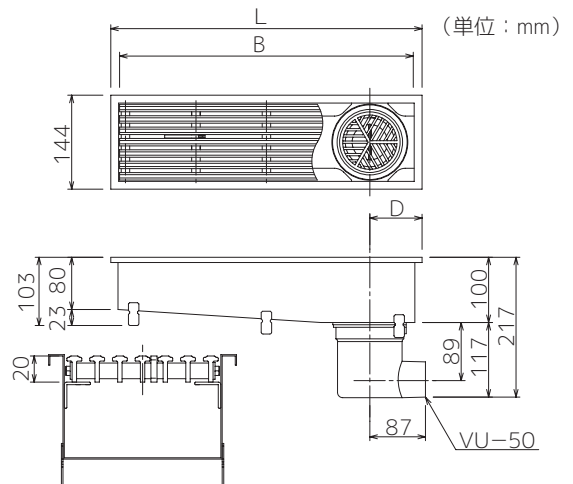
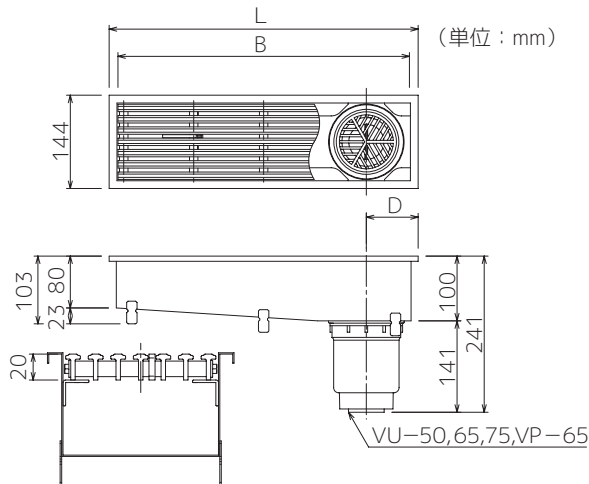


※防臭インナー1を取りはずしたあとは、上記と逆の手順で確実にセットしてください。臭い漏れの原因となります場合があります。

## 製品寸法

[非防水縦引き]

[非防水横引き]



※VP管:50・75はソケットを介して接続可能です。

品番	L寸法	B寸法	D寸法	アンカー(対)
HRFT-15L1000	994	967	80	3
HRFT-15L1200	1194	1167		3
HRFT-15L1500	1494	733×2		4
HRFT-15L1800	1794	883×2		5

品番	L寸法	B寸法	D寸法	アンカー(対)
HRFY-15L1000	994	967	80	3
HRFY-15L1200	1194	1167		3
HRFY-15L1500	1494	733×2		4
HRFY-15L1800	1794	883×2		5

この説明書の内容にそって、正しく施工してください。

## 施工上のご注意

- 浴室やトイレ等の出入口に段差解消として使用する場合、主排水ユニットとしては使用できません。別途に、主排水ユニットを設置し、水勾配は主排水ユニット側に施工してください。
- 排水不良を起こすので2重トラップにならないよう施工してください。
- 防水マスを施工する場合は、必ず、防水マ스에付属の「施工説明書」をよく読んで施工ください。

## 取り扱い上のご注意

- 取り付けの際は、高温のものを置いたりかけたりしないでください。上フタが変形するおそれがあります。
- 取り扱いの際、衝撃を与えたり、金づちやドライバーなどを落とさないでください。変形するおそれがあります。
- 養生テープは、工事が完了するまで、はがさないでください。
- 表面にモルタル等が付着した場合は、すぐに取り除いてください。
- 本体側面のアンカーは施工補助用です。その為、何度も曲げたり強い力をかけたりすると外れることがあります。
- グレーチングは、施工、清掃時とも床の上に安定した状態で置くことを必ず実行してください。壁に立てかけたりすると、倒れたりしてケガの原因になる他、自重によるたわみで製品のソリが発生するおそれがあります。

## 取り付け前の準備

- 排水ユニットを埋込むための平面スペースは、本体サイズ（製品寸法参照）より若干大きめにとってください。また、深さは排水ユニット上面が床仕上げ面より高くないように十分確保してください。
- 排水ユニットを取り付ける前にあらかじめ、所定の位置に排水管を配管してください。

## 取り付け方法

### [非防水縦引き]

#### (1) 排水トラップの取り付け

排水ユニット本体にトラップを取り付けてください。

- △注意** ※排水トラップ本体上縁面には、シリコンを塗布して手締めにて十分に締め付けてください。（各部のなまえ参照）

#### (2) 排水ユニットの取り付け

- ①排水ユニットを仮据えし、床仕上げ面の勾配に揃えてください。
- ②排水管の内面もしくは外面に接着剤を塗布し、排水ユニット（トラップ排水口）を落とし込んでください。（図1）
- ③上フタを排水ユニット本体にセットしてからモルタルで固定、もしくはアンカー材溶接にて固定してください。

- △注意**

#### (3) 床仕上げ

排水ユニット周囲と仕上げ材の間にある程度のすき間を設けるように床仕上げをおこない、すき間はシリコンでコーキングしてください。（図1）

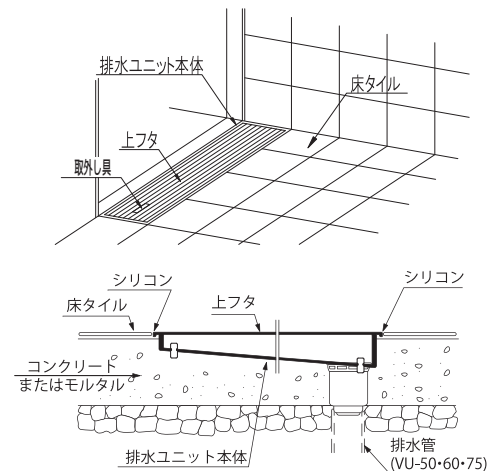


図1

### [非防水横引き]

#### (1) 排水トラップの取り付け

排水ユニット本体にトラップを取り付けてください。

- △注意** ※排水トラップ本体上縁面には、シリコンを塗布して、位置決めが終わるまで仮締め状態にしておいてください。（各部のなまえ参照）

#### (2) 排水ユニットの取り付け

- ①排水ユニットを仮据えし、床仕上げ面の勾配に揃えてください。
- ②排水管の内面に接着剤を塗布し、排水ユニット（トラップ排水口）と排水管を接続してください。（図2）
- ③ストレーナーと防臭インナー1を取り出して（図3）、付属の締め付け具にてロックフランジと排水トラップ本体を締め付けてください。（図4）
- ④上フタを排水ユニット本体にセットしてからモルタルで固定、もしくはアンカー材溶接にて固定してください。

- △注意**

#### (3) 床仕上げ

排水ユニット周囲と仕上げ材の間にある程度のすき間を設けるように床仕上げをおこない、すき間はシリコンでコーキングしてください。（図2）

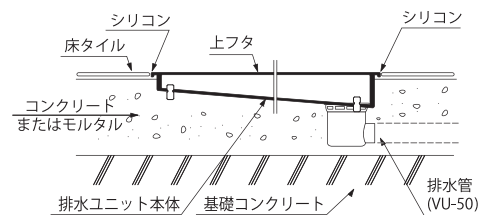


図2

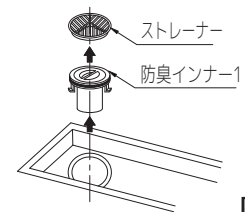


図3

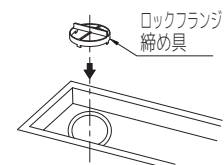


図4