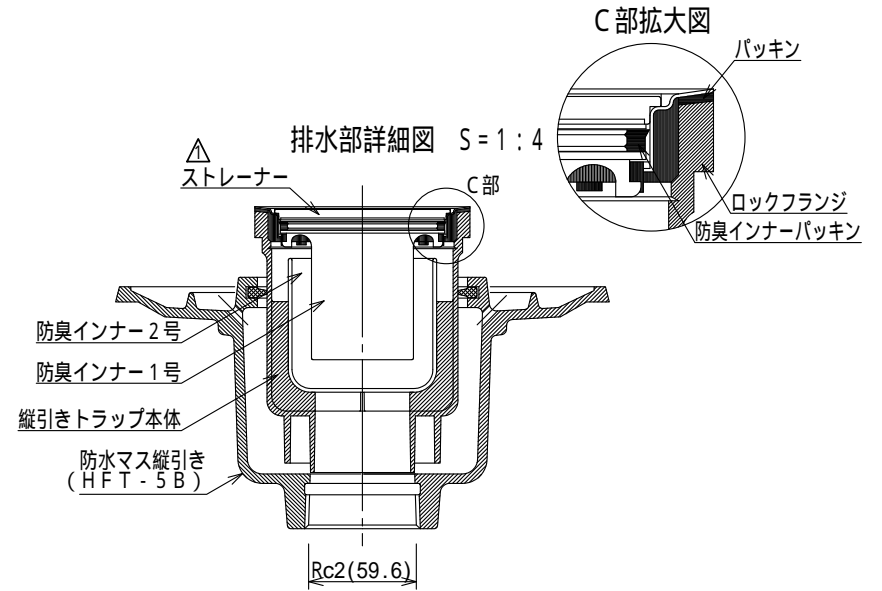
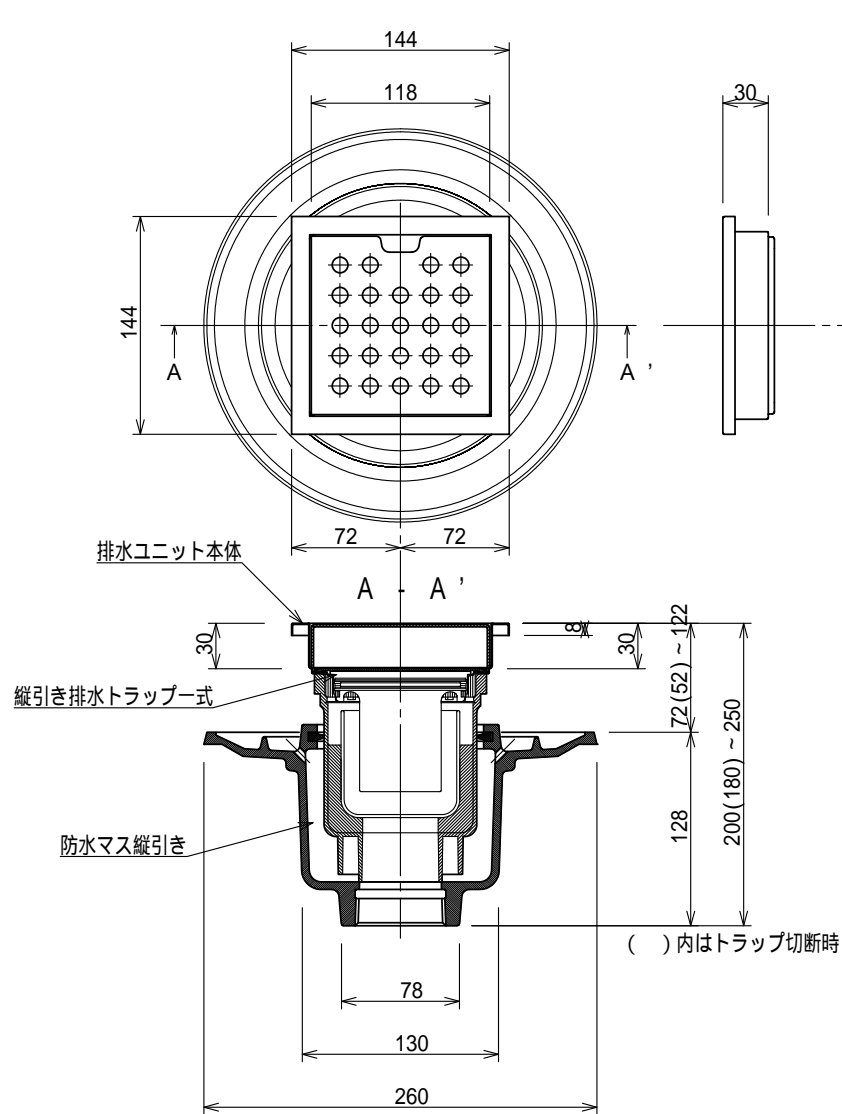
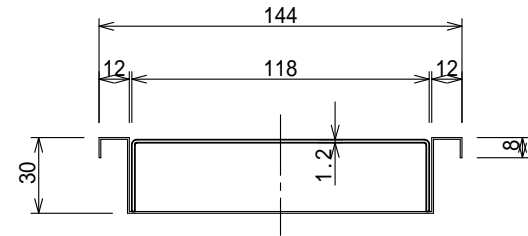


| 記号 | 訂正記事       | 訂正年月日       | 備考 |
|----|------------|-------------|----|
|    | 品番変更       | 2013年03月13日 |    |
| △  | ストレーナー形状変更 | 2013年08月07日 |    |



断面図



|      |                      |    |          |             |    |
|------|----------------------|----|----------|-------------|----|
| 品名   | 排水ユニット SUSパンチング+防水マス | 縮尺 | 株式会社シマブン |             |    |
|      | HSUB-15L150          |    | 1:5      | 承認          | 検図 |
| 品番備考 |                      |    |          | 島英          | 中山 |
|      |                      |    | 作成年月日    | 1993年06月03日 |    |