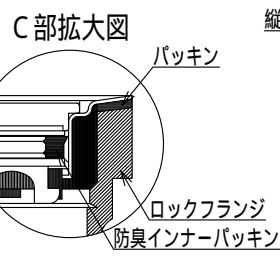
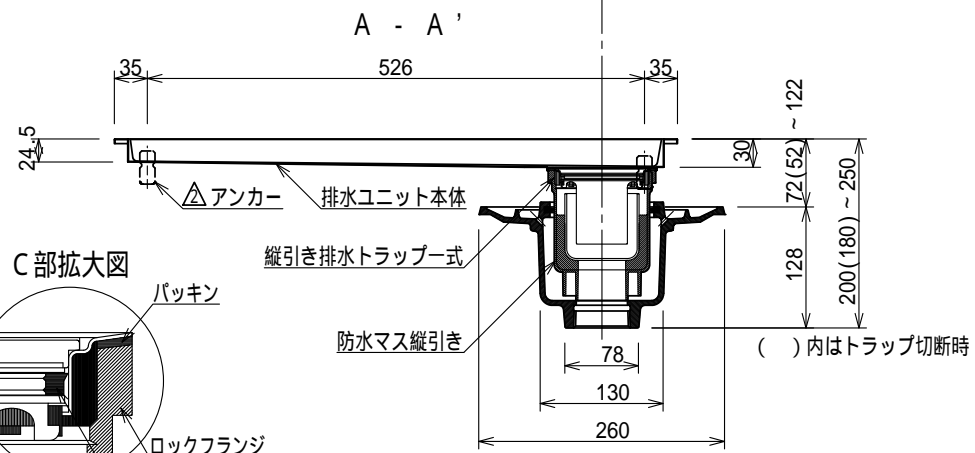
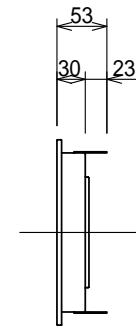
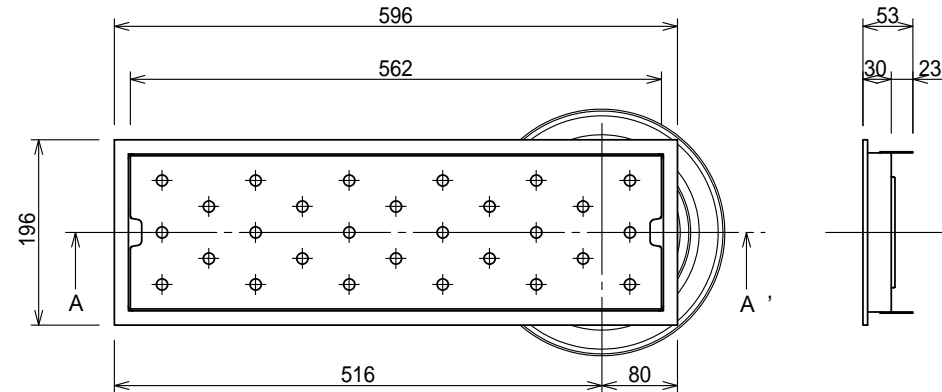
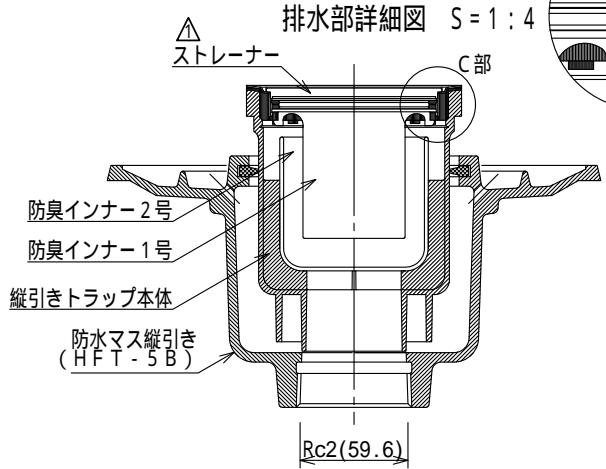
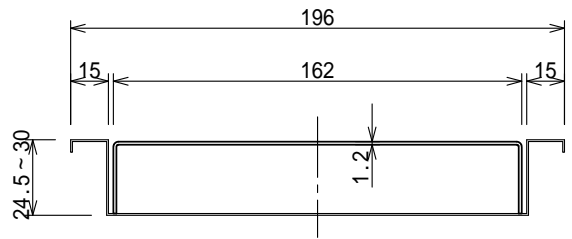


| 記号 | 訂正記事 | 訂正年月日 | 備考 |
|----|------------|-------------|----|
| | 品番変更 | 2013年03月13日 | |
| △ | ストレーナー形状変更 | 2013年08月07日 | |
| △ | アンカー材追加 | 2014年04月01日 | |



断面図



| | | | | | |
|----|----------------------|----|----------|-------------|----|
| 品名 | 排水ユニット SUSパンチング+防水マス | 縮尺 | 株式会社シマブシ | | |
| | HSUB-20L600 | | 1:8 | 承認 | 検図 |
| 品番 | | | 島英 | 中山 | 三吉 |
| 備考 | | | 作成年月日 | 1993年06月03日 | |