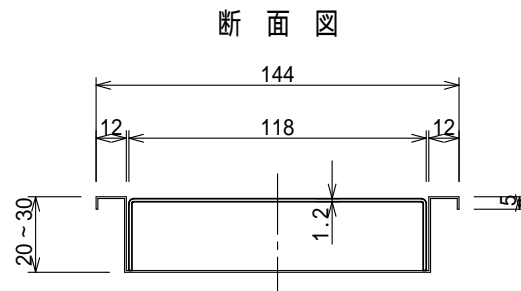
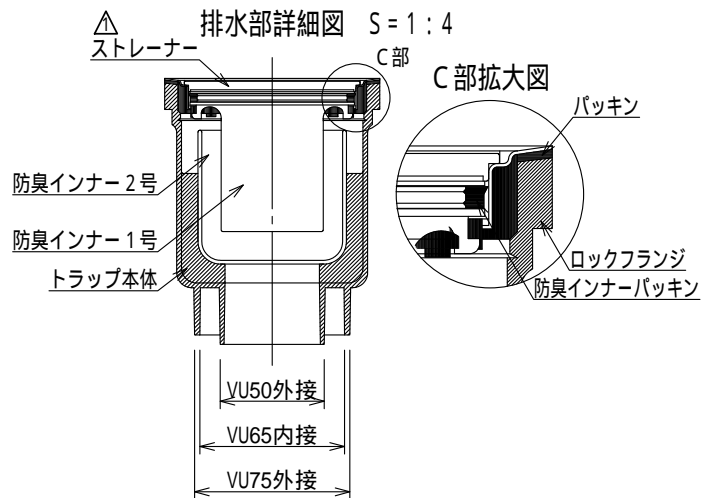
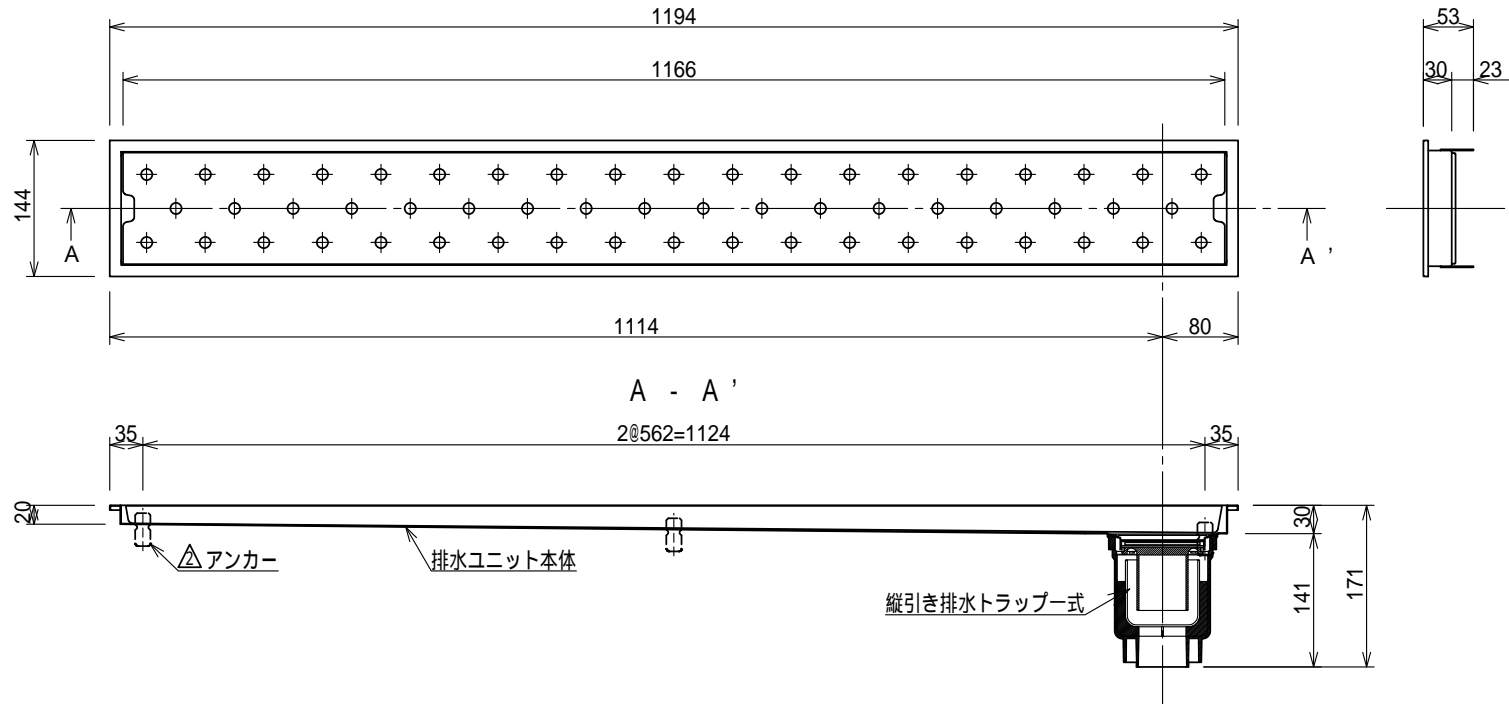


記号	訂正記事	訂正年月日	備考
	品番変更	2013年03月13日	
△	ストレーナー形状変更	2013年08月07日	
△	アンカー材追加	2014年04月01日	



品名	排水ユニット SUSパンチング	縮尺	株式会社シマブン		
	HSUT-15L1200		1:8	承認	検図
品番			島英	隠塚	藤戸
備考			作成年月日	2007年12月13日	