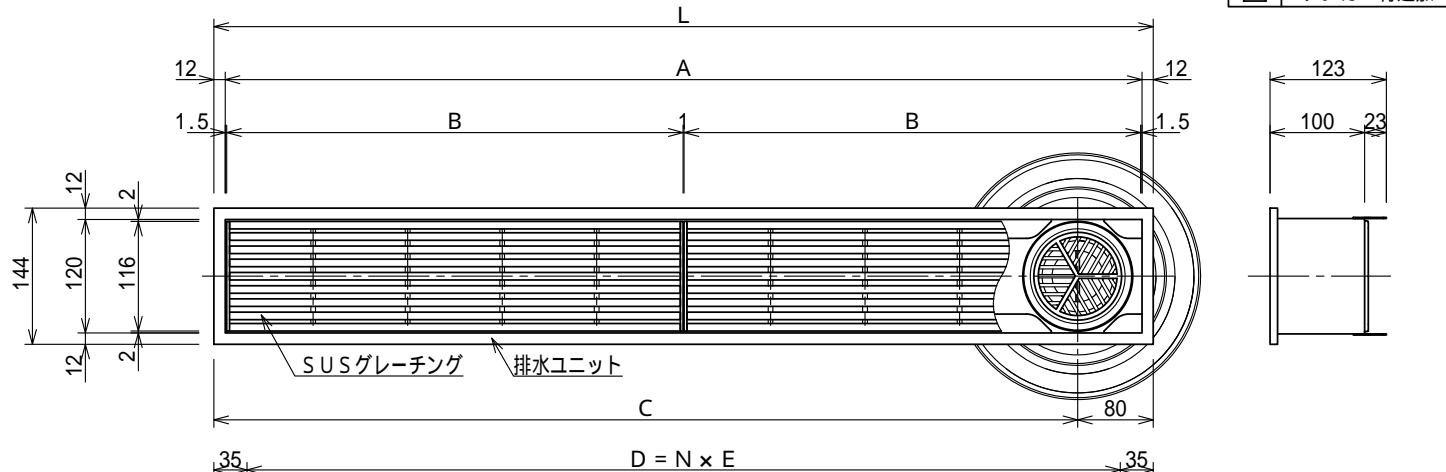


記号	訂正記事	訂正年月日	備考
	品番変更	2013.03.13	
△	アンカー材追加	2014.04.01	

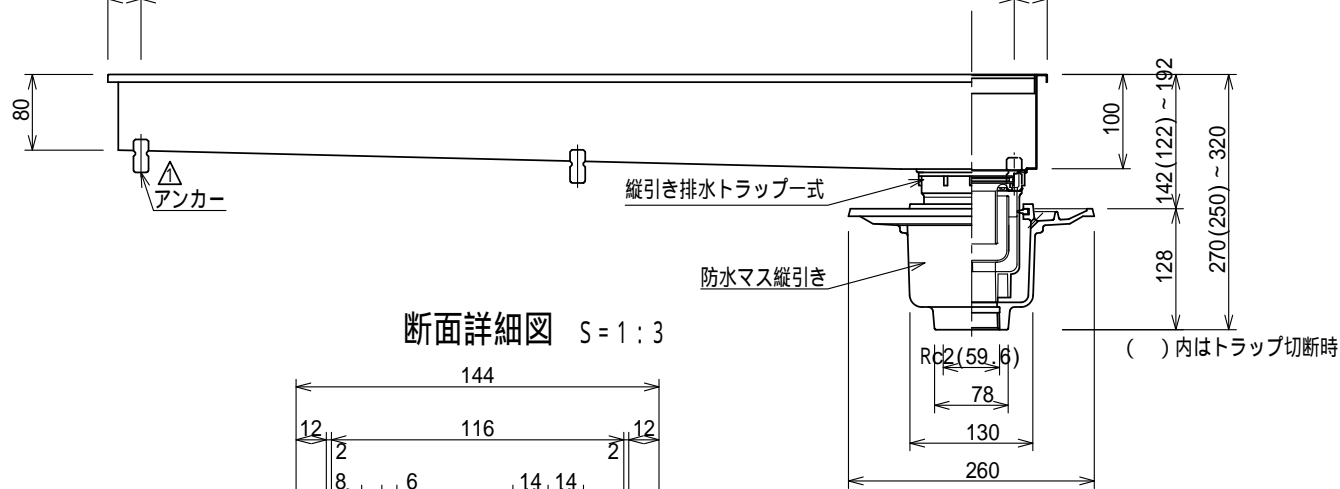


品番寸法表

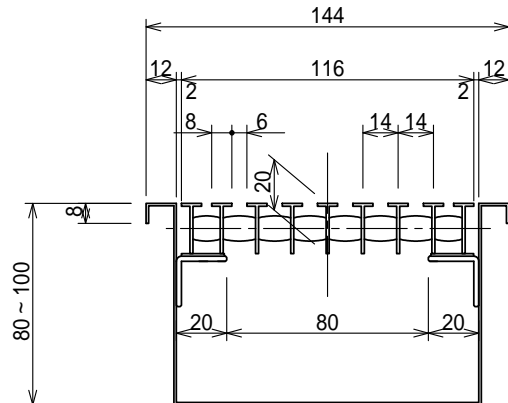
品番	L	A	B	C
HSFB-15L1000	994	970	483×2	914
HSFB-15L1200	1194	1170	583×2	1114
HSFB-15L1500	1494	1470	488×3	1414
HSFB-15L1800	1794	1770	588×3	1714

アンカー位置寸法表

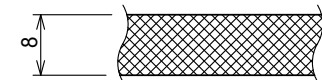
品番	D	E	N
HSFB-15L1000	924	462	2
HSFB-15L1200	1124	562	2
HSFB-15L1500	1424	474.7	3
HSFB-15L1800	1724	431	4



断面詳細図 S=1:3



表面形状



品名	排水ユニット SUSグレーチング 深型+防水マス	縮尺	株式会社シマブン		
	HSFB-15L1000~1800		1:6	承認	検図
品番		隠塚		渋谷	藤戸
備考	品番については表参照のこと	作成年月日	2012年04月01日		