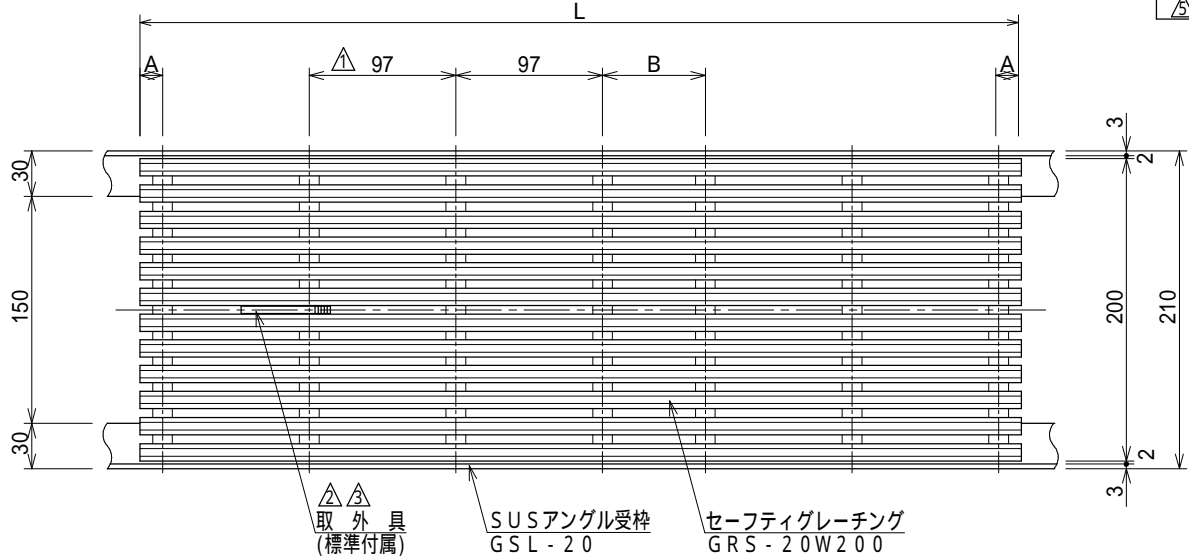


記号	訂正記事	訂正年月日	備考
	品番・色記号変更	2013.03.13	
△	クロスパーピッチ変更	2015.11.20	
△	取外具形状変更	2015.11.20	
△	取外具形状変更	2017.04.01	
△	ブラウン色(C)追加	2017.04.01	
△	アンカー材質・厚み変更	2019.09.01	



寸法表

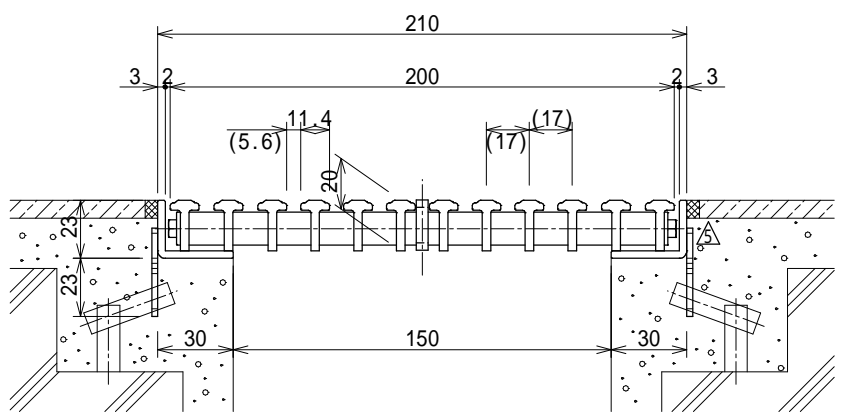
種別	L	A	B
定尺品	999	14.5	97
特寸品	305~1305	7~20	27~97

特寸品はAが20以下となるようBにて調整

耐荷重	蓋重量	枠重量
3.5kN/m ² (歩道用)	2.4kg/m	2.4kg/m組

品番表

品番	色	備考
GRS-20W200-B	ベージュ	
GRS-20W200-G	ライトグレー	
GRS-20W200-S	ホワイト	
GRS-20W200-P	ピンク	
GRS-20W200-A	ブルー	
GRS-20W200-D	ダークグレー	
GRS-20W200-M	ウッド	
△ GRS-20W200-C	ブラウン	
GRS-20W200-K	ブラック	



断面詳細図 S=1:3

品名	セーフティグレーチングH20タイプ	縮尺	株式会社シマブン		
	GRS-20W200 SET		1:5	承認	検図
品番			島英	隠塚	藤戸
備考	色については品番表参照のこと		作成年月日	2009年01月30日	