



排水ユニット 100角 施工説明書



商品の機能が十分に発揮されるように、この施工説明書の内容に沿って正しく取り付けてください。
 取り付け後は、お客様にご使用方法を十分にご説明ください。





安全上のご注意・・・安全のために必ずお守りください

取り付け前に、この「安全上のご注意」をよくお読みのうえ、正しくお使いください。

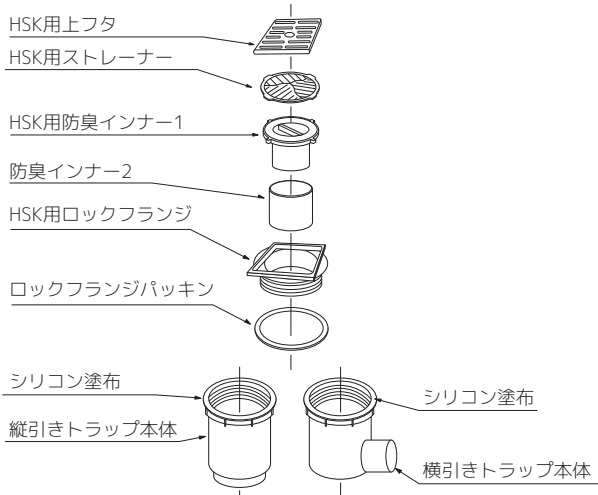
- この説明書では、商品を安全に正しく取り付けいただき、お客様や他の人々への危害や財産への損害を未然に防止するために、いろいろな表示をしています。その表示と意味は次のようになっています。
- お守りいただく内容の種類を、次の絵表示で区分し、説明しています。

表示	意味
 警告	この表示を無視して、誤った取り扱いをすると、人が死亡または重傷を負うことが想定される内容を示しています。
 注意	この表示を無視して、誤った取り扱いをすると、人が傷害を負うことが想定される内容、および物的損害のみの発生が想定される内容を示しています。

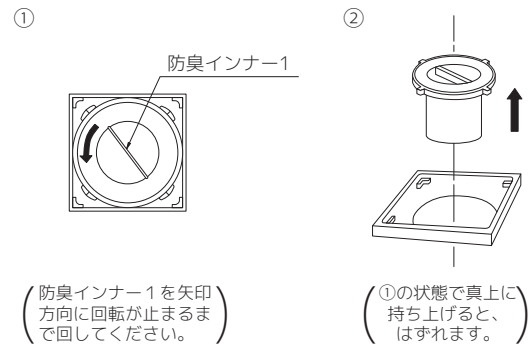
表示	意味
 禁止	○は、してはいけない「禁止」内容です。左図は、「禁止」を示します。
 必ず実行	●は、必ず実行していただく「強制」内容です。左図は、「必ず実行」を示します。

 警告	 禁止	脚立等を排水ユニット上にのせない 不安定となり転倒するおそれがあります。
 注意	 必ず実行	取り扱いの際は、必ず手袋を着用する 金属製のためコーナー部を強くさわるとケガをするおそれがあります。
		排水トラップ取り付けの際は、排水トラップ本体上縁面にシリコンを塗布する 守らないと漏水のおそれがあります。
		排水ユニット取り付けの際は、排水管の内面に接着剤を塗布する 守らないと漏水のおそれがあります。

各部のなまえ



防臭インナー1のはずしかた

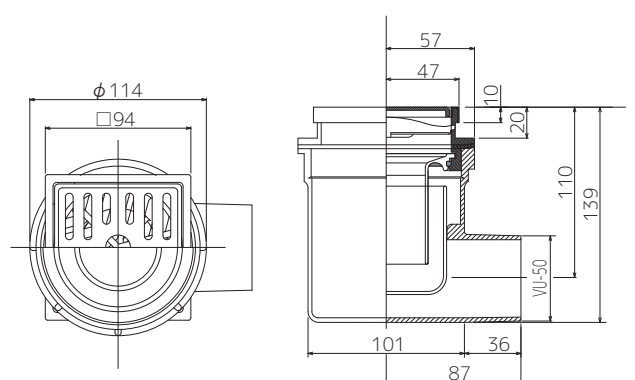
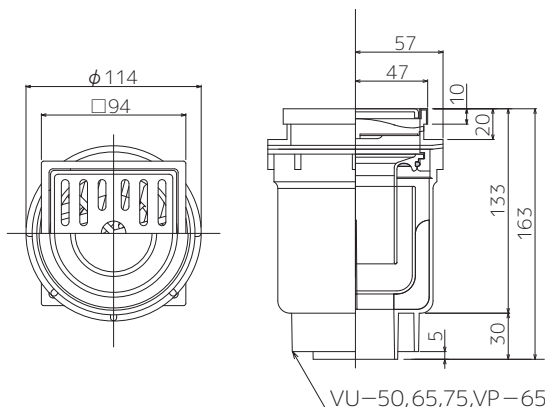


※防臭インナー1を取りはずしたあとは、上記と逆の手順で確実にセットしてください。臭い漏れの原因となる場合があります。

製品寸法

HSKT-K100（非防水縦引き）

HSKY-K100（非防水横引き）



※VP管:50・75はソケットを介して接続可能です。

施工上のご注意

- 主排水ユニットとしては使用できません。
- 排水不良を起こすので2重トラップにならないよう施工してください。
- 防水マスを施工する場合は、必ず、防水マスに付属の「施工説明書」をよく読んで施工ください。

取り扱い上のご注意

- 取り扱いの際、衝撃を与えたり、金づちやドライバーなどを落さないでください。変形するおそれがあります。
- 養生テープは、工事が完了するまで、はがさないでください。
- 表面にモルタル等が付着した場合は、すぐに取り除いてください。

取り付け前の準備

- 床排水ユニットを埋込むための平面スペースは、本体サイズ（製品寸法参照）より若干大きめにとってください。また、深さは床排水ユニット上面が床仕上げ面より高くないように十分確保してください。
- 床排水ユニットを取り付ける前にあらかじめ、所定の位置に排水管を配管してください。

取り付け方法

HSKT-K100（非防水縦引き）の場合

（1）排水トラップの取り付け

ロックフランジに排水トラップ本体を取り付けてください。

- △注意** ※排水トラップ本体上縁面には、シリコンを塗布して手締めにて十分に締め付けてください（各部のなまえ参照）。

（2）床排水ユニットの取り付け

①床排水ユニットを仮据えし、床排水ユニット上面に水準器等をあてて、水平レベル出しをおこなってください。

- △注意** ②排水管の内面もしくは外面に接着剤を塗布し、床排水ユニット（トラップ排水口）を落とし込んでください（図1）。

（3）床仕上げ

排水ユニット周囲と仕上げ材の間に、ある程度のすき間を設けるように床仕上げをおこない、すき間はシリコンでコーキングしてください（図1）。

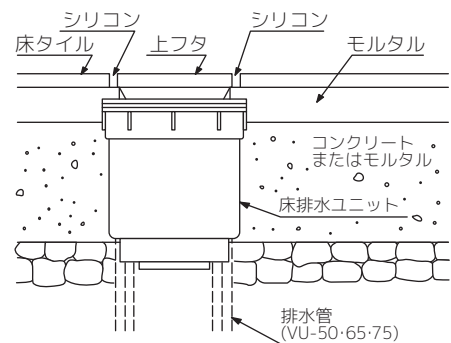


図1

HSKY-K100（非防水横引き）の場合

（1）排水トラップの取り付け

ロックフランジに排水トラップ本体を取り付けてください。

- △注意** ※排水トラップ本体上縁面には、シリコンを塗布して、位置決めが終わるまで仮締めの状態にしておいてください。（各部のなまえ参照）

（2）床排水ユニットの取り付け

①床排水ユニットを仮据えし、床排水ユニット上面に水準器等をあてて、水平レベル出しをおこなってください。

- △注意** ②排水管の内面に接着剤を塗布し、床排水ユニット（トラップ排水口）と排水管を接続してください（図2）。

（3）床仕上げ

排水ユニット周囲と仕上げ材の間にある程度のすき間を設けるように床仕上げをおこない、すき間はシリコンでコーキングしてください（図2）。

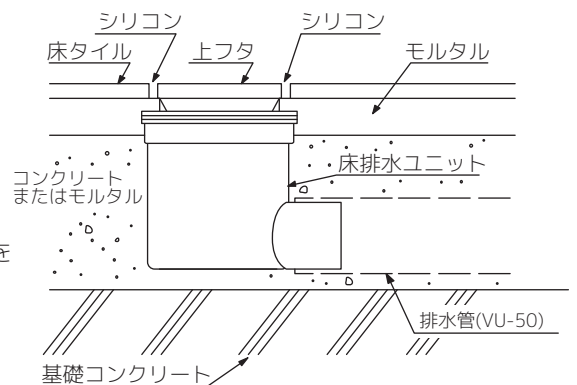


図2