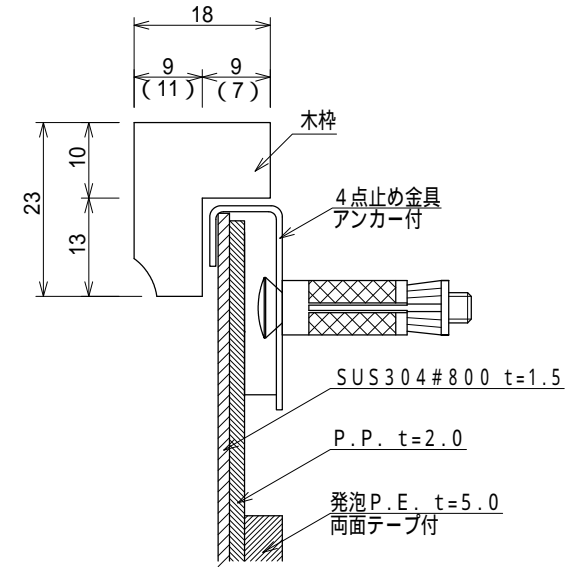
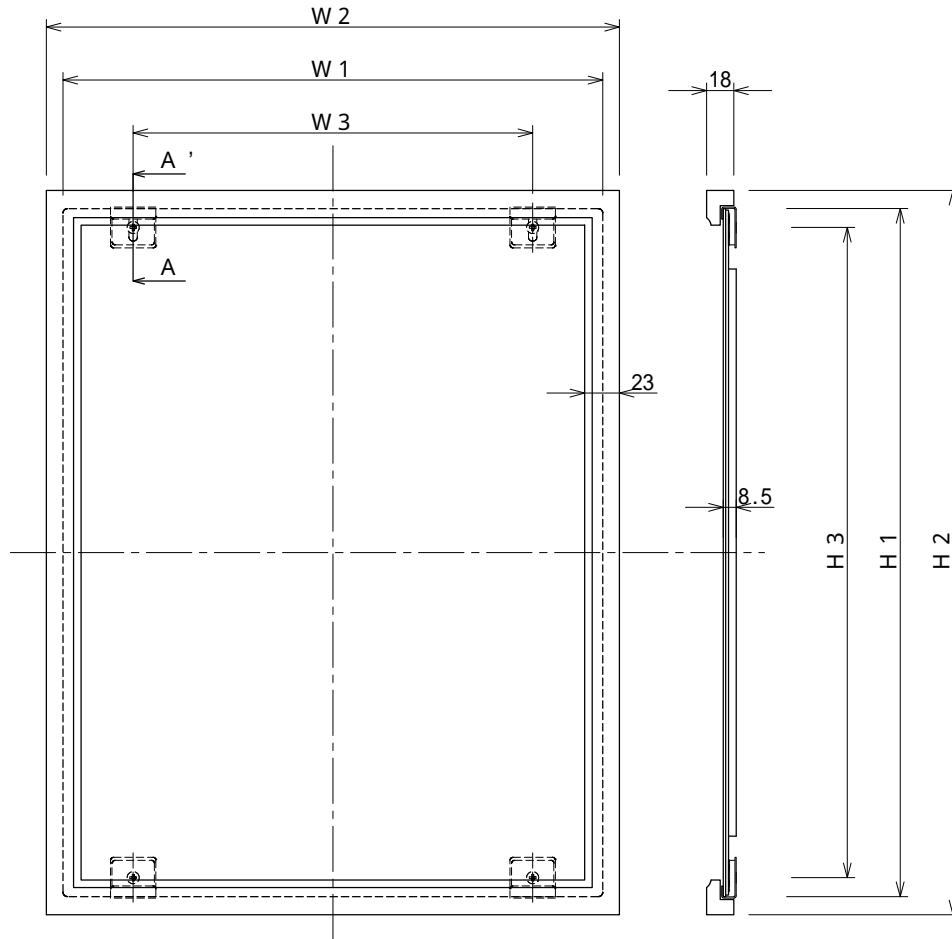


記号	訂正記事	訂正年月日	備考
	品番変更	2013.03.13	



()内は木枠標準部寸法

A - A' 断面図 (1 : 1)

仕様：SUS304#800とP.P.及び発泡P.E.を両面テープにて貼り付け

品番寸法表

品番	鏡本体		金具取付時		下穴	
	W1	H1	W2	H2	W3	H3
KSW-3545	357	455	379	479	(249)	430
KSW-4560	460	608	482	632	(352)	583
KSW-4590	460	910	482	934	(352)	885

品名	KAGAN 木枠タイプ	縮尺	株式会社シマブシ		
	KSW (品番表参照)		1:5	承認	検図
品番備考	受注生産品		隠塚	渋谷	藤戸
			作成年月日	2011年05月10日	