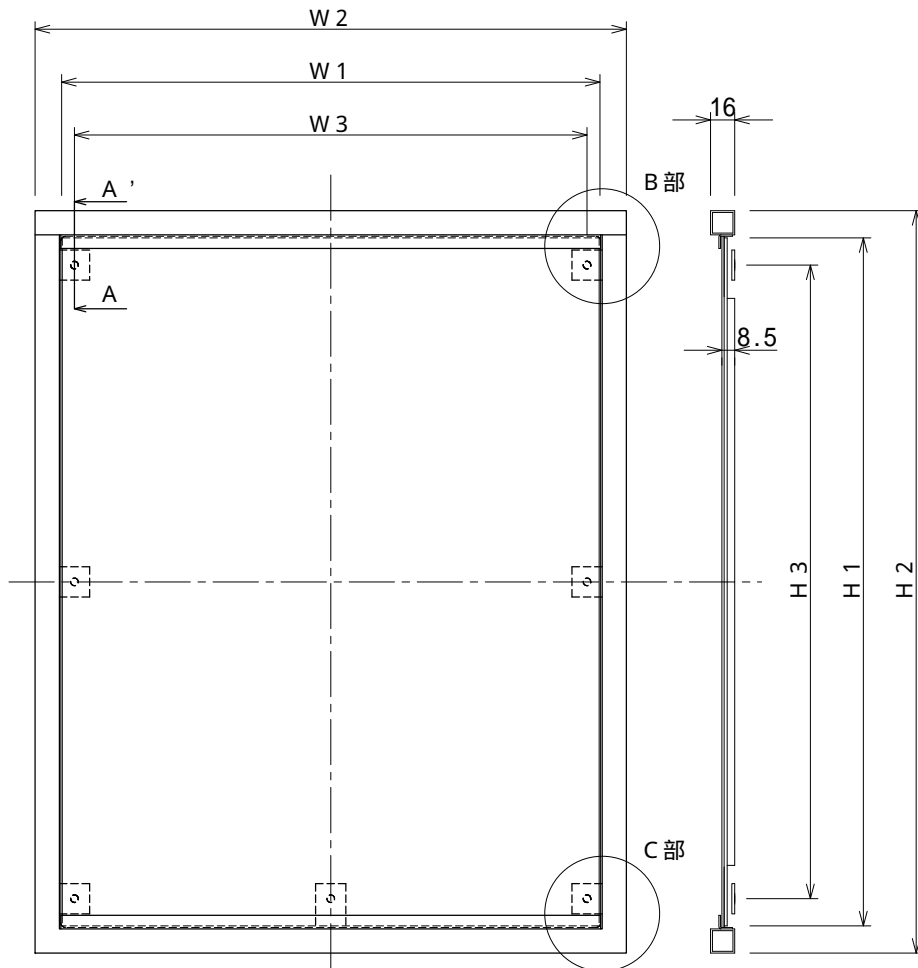


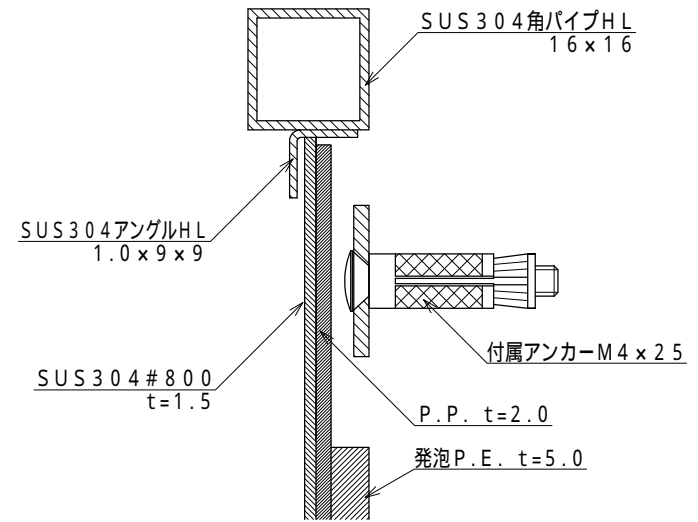
記号	訂正記事	訂正年月日	備考
	品番変更	2013.03.13	



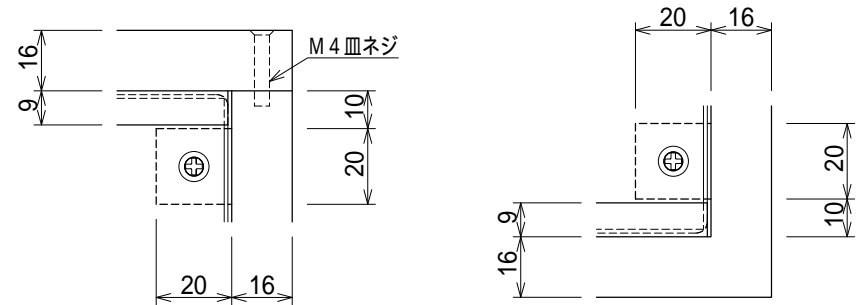
仕様：SUS304#800とP.P.及び発泡P.E.を両面テープにて貼り付け

品番寸法表

品番	鏡本体		金具取付時		下穴	
	W1	H1	W2	H2	W3	H3
KSS-3545	357	455	391	491	339	419
KSS-4560	460	608	494	644	442	572
KSS-4590	460	910	494	946	442	874



A - A' S=1:1



B部詳細図 S=1:2

C部詳細図 S=1:2

品名	KAGAN 四方枠金具タイプ	縮尺	株式会社シマブン		
			承認	検図	設計
品番	KSS (品番表参照)	1:5	隠塚	渋谷	藤戸
備考	受注生産品		作成年月日	2011年05月10日	