



ペーパーホルダーおだけ 施工・取扱説明書



商品の機能が十分に発揮されるように、この施工説明書の内容に沿って正しく取り付けてください。
取り付け後は、お客様にご使用方法を十分にご説明ください。



安全上のご注意・・・安全のために必ずお守りください




取り付け前に、この「安全上のご注意」をよくお読みのうえ、正しくお使いください。

- この説明書では、商品を安全に正しく取り付けいただき、お客様や他の人々への危害や財産への損害を未然に防止するために、いろいろな表示をしています。その表示と意味は次のようになっています。
- お守りいただく内容の種類を、次の絵表示で区分し、説明しています。

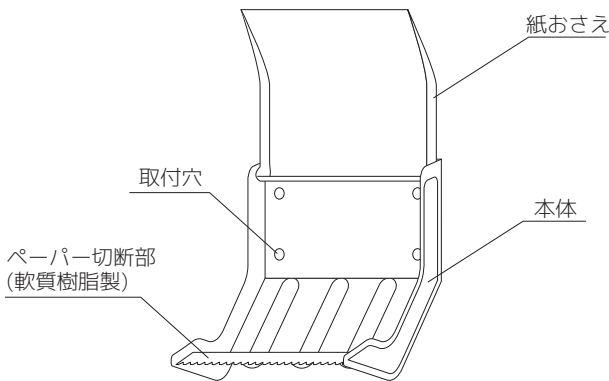
表示	意味
 警告	この表示を無視して、誤った取り扱いをすると、人が死亡または重傷を負うことが想定される内容を示しています。
 注意	この表示を無視して、誤った取り扱いをすると、人が傷害を負うことが想定される内容、および物的損害のみの発生が想定される内容を示しています。

表示	意味
 禁止	は、してはいけない「禁止」内容です。左図は、「禁止」を示します。
 必ず実行	は、必ず実行していただく「強制」内容です。左図は、「必ず実行」を示します。

 警告	 禁止	寄りかかったり、体重を支えたりしない 本製品はペーパーホルダー専用です。重量物の加重には適しておりません。寄りかかったり、体重を支えたりなどは思わぬ事故やケガにつながりますので、お止めください。
---	---	---

 注意	 禁止	本製品を本来の目的以外で使用しない
	 必ず実行	本製品を取り付ける際に電動工具などを使用する場合は、十分に注意する

各部のなまえ



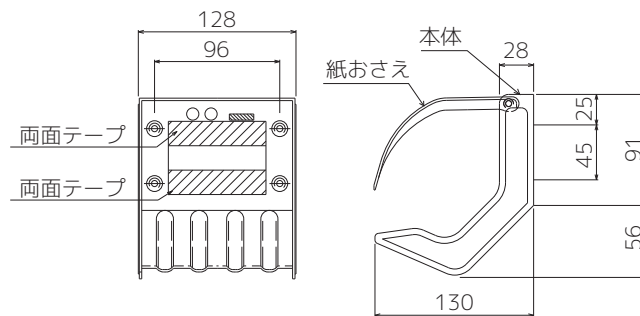
お手入れの仕方

日頃のお手入れは、やわらかい布などで水ぶきしてください。
汚れがひどい時には、適量に薄めた食器用中性洗剤を含ませた布で汚れをふき取った後、水ぶきをしてください。

※トイレ用洗剤、ベンジン、シンナー、強酸性・強アルカリ性薬品
およびクレンザー、ナイロンたわしなどは、本体を傷めますので
使用しないで下さい。

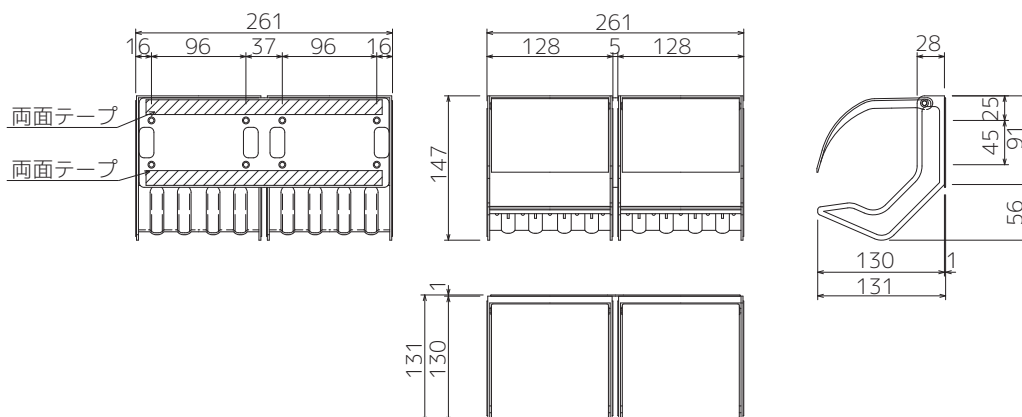
製品寸法

PR-1



(単位:mm)

PR-2

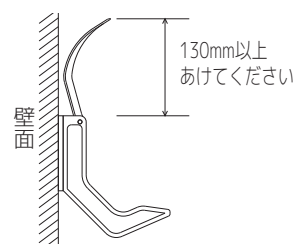


施工上のご注意

取り付け作業は以下の手順に沿っておこなってください。

- ◎取り付け壁面がタイルなどの場合・・・①～②と④を参照してください。
- ◎取り付け壁面がクロス貼りなどの場合・・・①～④を参照してください。

- 取り付け壁面は汚れや埃をきれいに取り除いておいてください。
接着が弱くなる場合があります。
- 施工完了時に「紙おさえ」が全開できるように、ペーパーホルダーの上部は必ず
130ミリ以上のスペースを確保して設置して下さい。



※両面テープで取り付けされる場合、取り付け面の状態（凹凸や湾曲、壁面の材質等）により、取り付けできない場合があります。

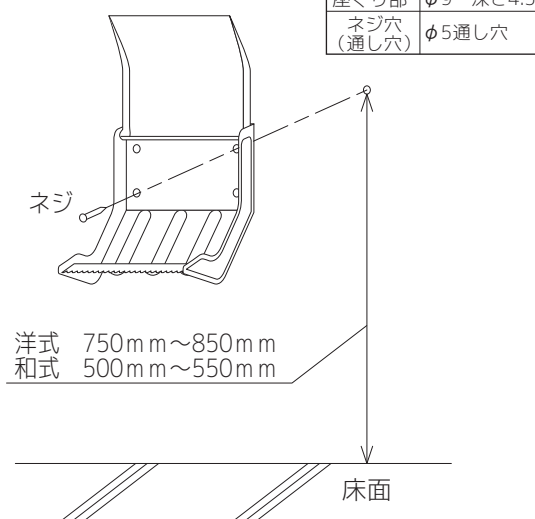
取り付け方法

PR-1の場合

- ① 取付位置を決め、ペーパーホルダーの背板の取付穴位置をマークします。
 - ② 背板の裏側の両面テープのはく離紙をはがし、マークした取付穴位置に取付穴を合わせてペーパーホルダーを貼付け、壁に十分に密着させます。
 - ③ 取付穴に付属のネジ（4本）を取り付け、ペーパーホルダーを固定します。
- ※電動ドライバーなどをご使用の場合は、締め過ぎにご注意ください。
- ④ 作業完了後にペーパーホルダーのフタを開閉して異常がないか確認してください。
- ※予めマークした位置に下穴を開けて置くと取り付けしやすくなります。

取付穴寸法

座ぐり部	φ9 深さ4.5
ネジ穴(通し穴)	φ5通し穴

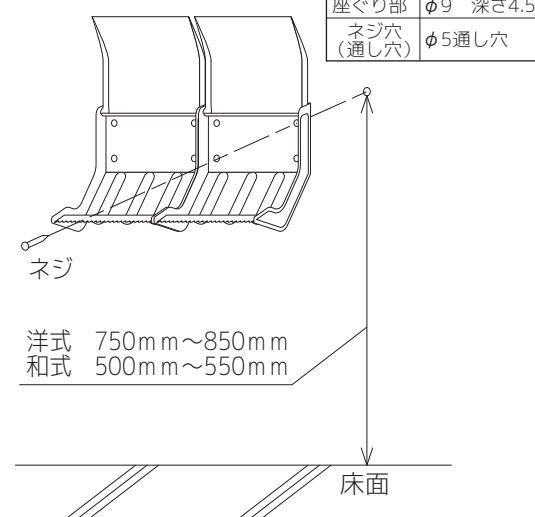


PR-2の場合

- ① 取付位置を決め、ペーパーホルダーの背板の取付穴位置をマークします。
 - ② ガイドプレート裏面の両面テープのはく離紙をはがしマークした取付穴位置に取付穴を合わせてペーパーホルダーを貼付け、壁に十分に密着させます。
 - ③ 取付穴に付属のネジ（8本）を取り付け、対角線状に締めていき、ペーパーホルダーを固定します。
- ※電動ドライバーなどをご使用の場合は、締め過ぎにご注意ください。
- ④ 作業完了後にペーパーホルダーのフタを開閉して異常がないか確認してください。
- ※予めマークした位置に下穴を開けて置くと取り付けしやすくなります。

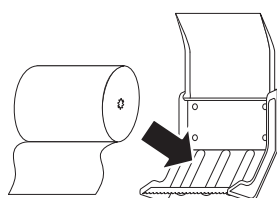
取付穴寸法

座ぐり部	φ9 深さ4.5
ネジ穴(通し穴)	φ5通し穴



使用方法

①ペーパーを下向きにセットしてください。



②ペーパーを切断部に押しあてて、下に引いてカットしてください。

