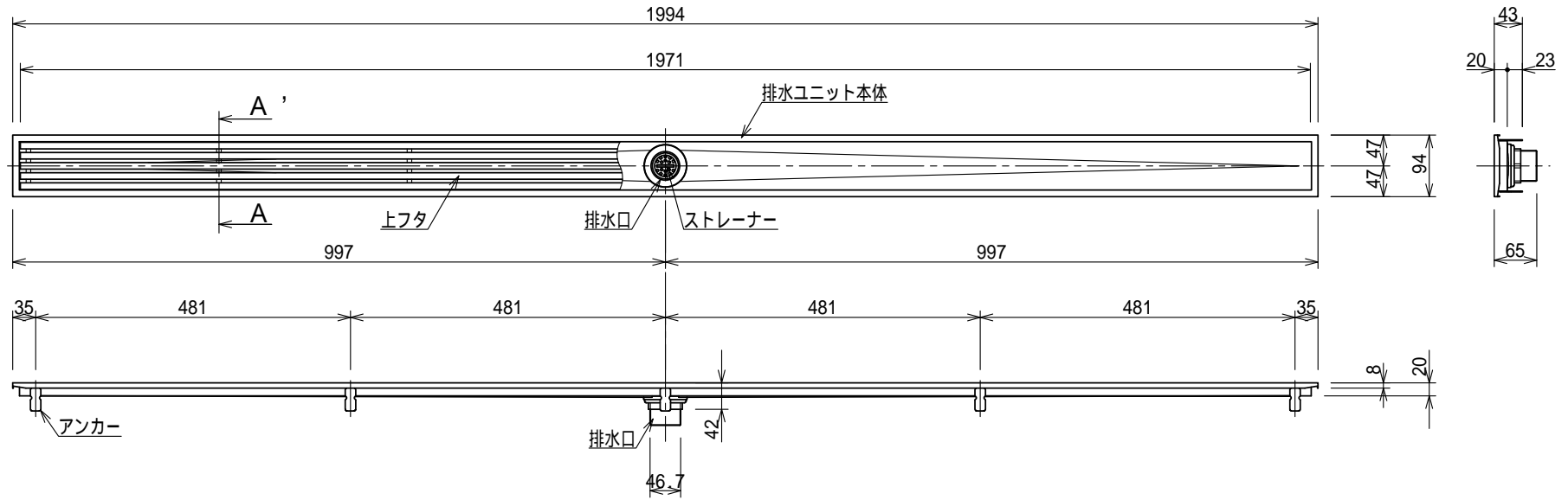
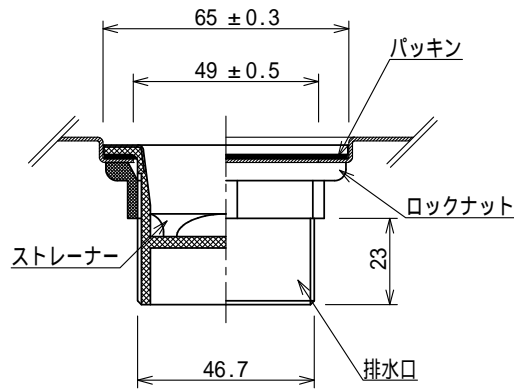


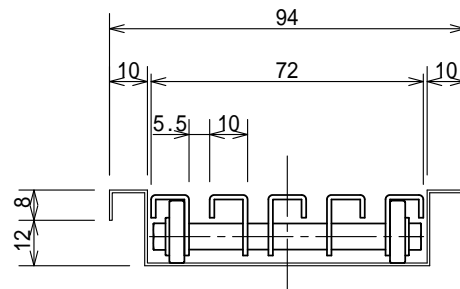
記号	訂正記事	訂正年月日	備考



排水部詳細図 S=1:2



A - A' 断面図 S=1:2



記号表

タイプ	プレーン	ノンスリップ
記号	品番 - F	品番 - D
表面形状		
		18 18

品名	玄関排水ユニット	縮尺	株式会社シマブシ		
	GSG-10L2000		1:10	承認	検図
品番			大野	深川	藤戸
備考	表面形状については記号表参照のこと		作成年月日	2015年04月01日	