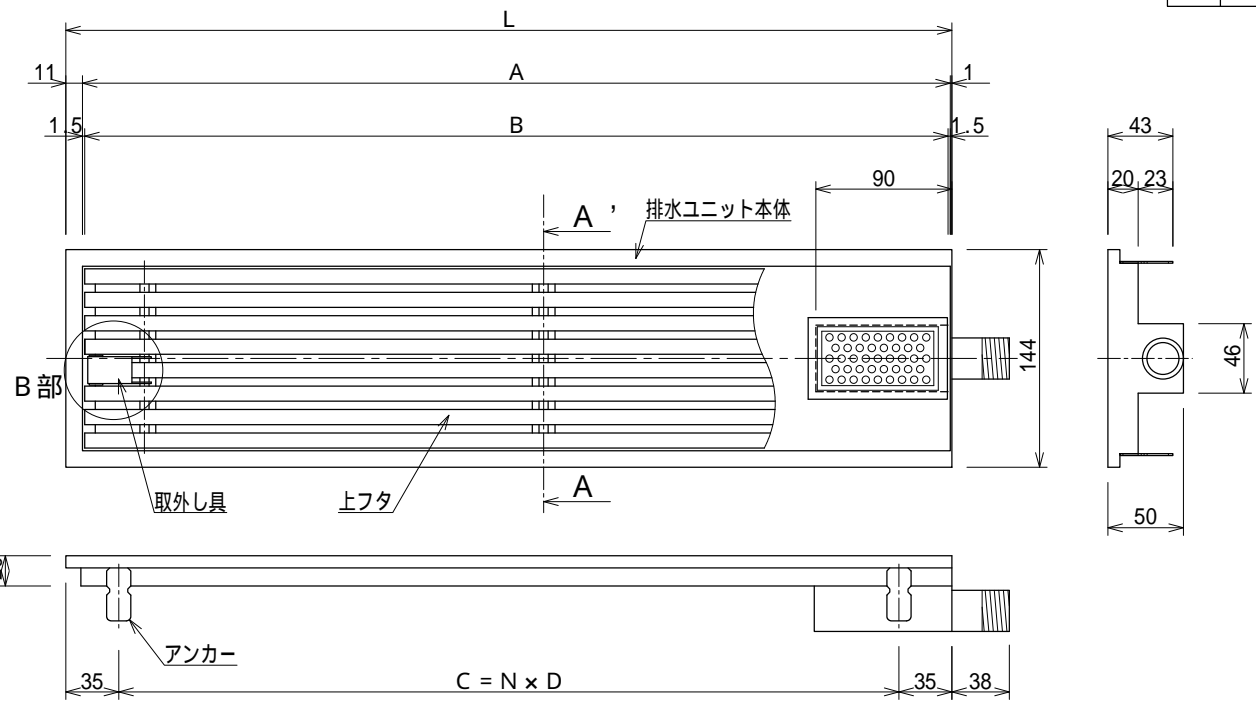


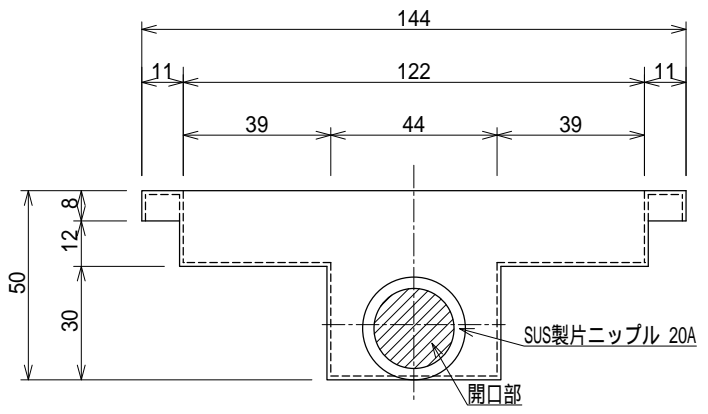
記号	訂正記事	訂正年月日	備考



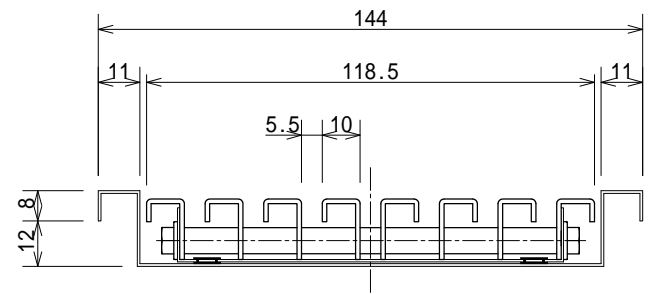
品番寸法表

品番	L	A	B	C	D	N
GSGY-15L 600	586	574	571	516	516	1
GSGY-15L 900	886	874	871	816	408	2
GSGY-15L1200	1186	1174	1171	1116	558	2
GSGY-15L1800	1786	1774	1771	1716	429	4
GSGY-15L2000	1986	1974	1971	1916	479	4

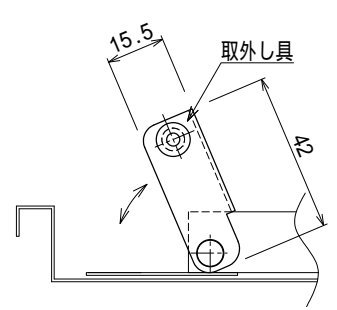
流末接続断面 S=1:2



A-A'断面図 S=1:2



B部詳細図 S=1:2



記号表

タイプ	プレーン	ノンスリップ
記号	品番 - F	品番 - D
表面形状		
		18 18

品名	玄関排水ユニット取外し具付	縮尺	株式会社シマブン		
	GSGY-15L600T~2000T		1:5	承認	検図
品番			大野	深川	藤戸
備考	表面形状については記号表参照のこと		作成年月日	2015年04月01日	