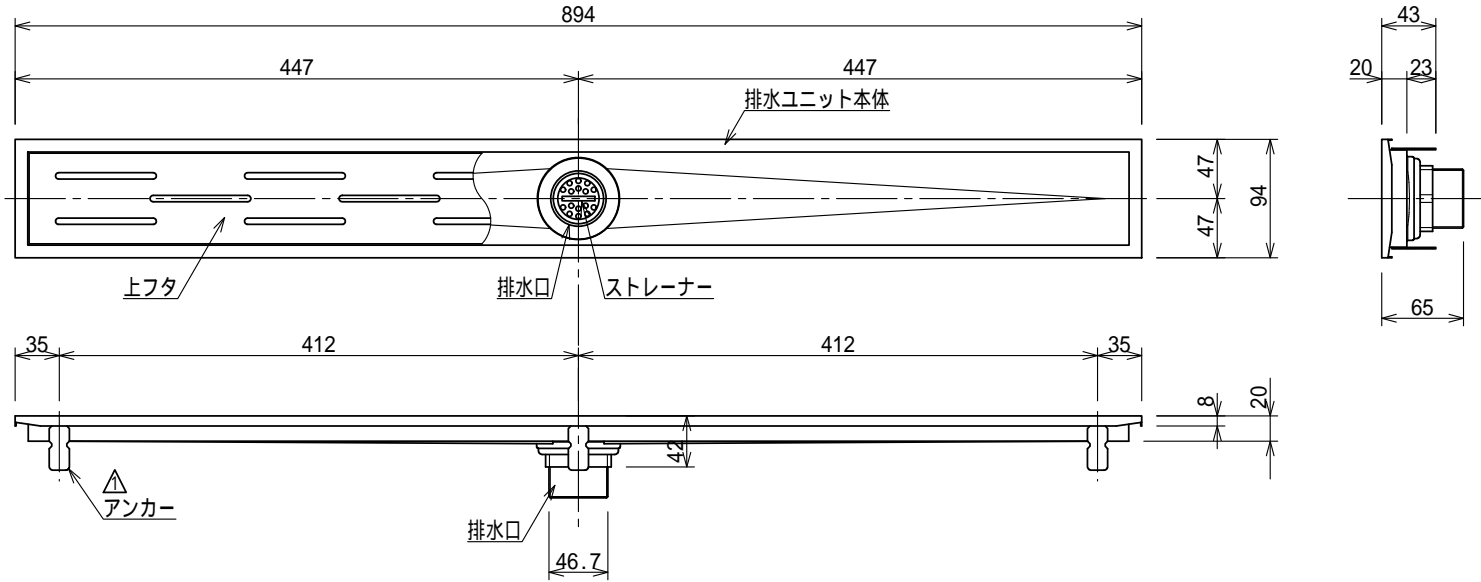
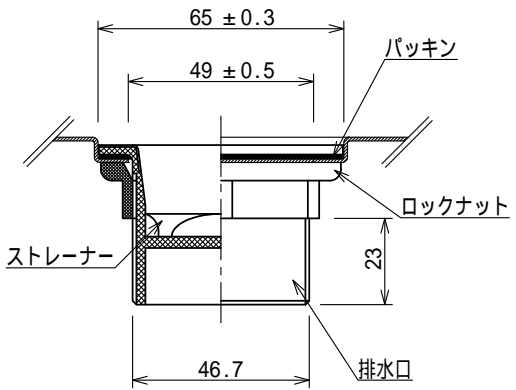


記号	訂正記事	訂正年月日	備考
	品番変更	2013.03.13	
△	アンカー材追加	2014.04.01	



排水部詳細図 S=1:2



品名	玄関排水ユニット GR	縮尺	株式会社シマブン			
	GSR-10L900		1:6	承認	検図	設計
品番				島英	中山	三吉
備考			作成年月日	1997年06月05日		