



玄関排水ユニット GR 施工説明書

商品の機能が十分に発揮されるように、この施工説明書の内容に沿って正しく取り付けください。
取り付け後は、お客様にご使用方法を十分に説明ください。

安全上のご注意・・・安全のために必ずお守りください

取り付け前に、この「安全上のご注意」をよくお読みのうえ、正しくお使いください。

●この説明書では、商品を安全に正しく取り付けいただき、お客様や他の人々への危害や財産への損害を未然に防止するために、いろいろな表示をしています。その表示と意味は次のようになっています。

●お守りいただく内容の種類を、次の絵表示で区分し、説明しています。

表示	意味
警告	この表示を無視して、誤った取り扱いをすると、人が死亡または重傷を負うことが想定される内容を示しています。
注意	この表示を無視して、誤った取り扱いをすると、人が傷害を負うことが想定される内容、および物的損害のみの発生が想定される内容を示しています。

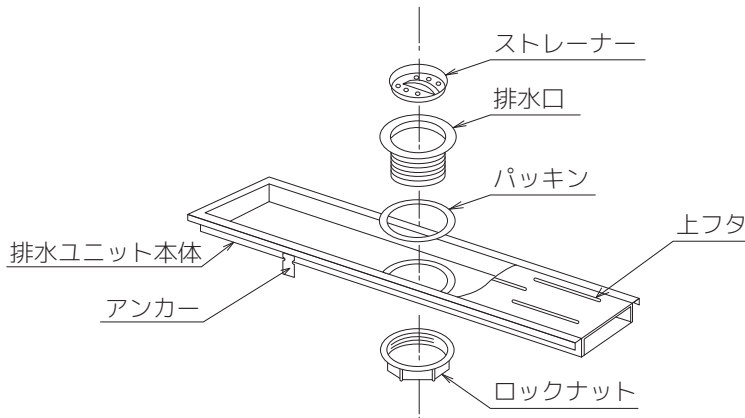
表示	意味
禁止	は、してはいけない「禁止」内容です。左図は、「禁止」を示します。
必ず実行	は、必ず実行していただく「強制」内容です。左図は、「必ず実行」を示します。

警告	禁止	脚立等を排水ユニット上にのせない 不安定となり転倒するおそれがあります。
	必ず実行	取り付けの際、上フタは必ず床に置く 上フタはかなりの重量がありますので、壁に立てかけたり台の上や不安定な場所に置くと、倒れたり落ちたりした場合大変危険です。

注意	必ず実行	取り扱いに際しては手袋を使用する
		養生テープは施工が完了するまで、はがさない
		衝撃を与えたり、金づちやドライバーなどを落とさない
		表面にモルタル等が付着した場合は、すぐ取り除く

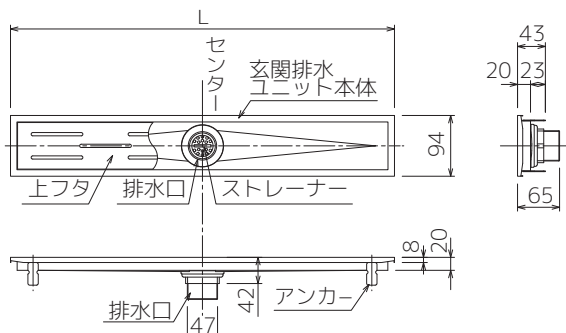
工事店様へ 付属の「フック金具」は上フタ取り外し時の部品ですので、お客様にお渡しください。

各部のなまえ



製品寸法

(単位：mm)



品番	L寸法	幅	アンカー
GSR-10L600	594	94	2
GSR-10L900	894		4
GSR-10L1200	1194	94	4
GSR-10L1800	1794		

※トラップ構造にはなっていません。

※接続には給水栓ソケット又はエルボ40Aをご使用ください。

この説明書の内容にそって、正しく施工してください。

施工上のご注意

- 浴室やトイレ等の出入りに段差解消用として使用する場合、主排水ユニットとしては使用できません。別途に主排水ユニットを設置し、水勾配は主排水ユニット側に施工してください。

取り扱い上のご注意

- 取り扱いの際、衝撃を与えたり、金づちやドライバなどを落とさないでください。変形するおそれがあります。
- 養生テープは、工事が完了するまで、はがさないでください。
- 表面にモルタル等が付着した場合は、すぐに取り除いてください。

取り付け前の準備

- 排水ユニットを埋込むための平面スペースは、本体サイズ（製品寸法参照）より若干大きめにとってください。また、深さは排水ユニット上面が床仕上げ面より高くないよう十分に確保してください。
- 排水ユニットを取り付ける前にあらかじめ、所定の位置に排水管を配管してください。

取り付け方法

1.埋込みスペースと排水管の立ち上げ

- ①排水ユニットを埋込むための平面スペースは、アンカー寸法（製品寸法参照）より若干大きめにとってください。また、深さは排水ユニット上面が床仕上げ面より高くないよう十分に確保してください。
- ②排水ユニットを取り付ける前にあらかじめ、所定の位置に排水管を立上げてください。

2.排水金具の取り付け

- ①排水ユニット本体に排水金具を取り付けてください。
（注）排水口ネジ部にシールテープをまきつけ、ロックナットを十分に締め付けてください。（各部のなまえ参照）

3.排水ユニットの取り付け

- ①排水ユニットを仮据えし、排水ユニット上面に水準器等をあてて、水平レベル出しをおこなってください。
- ②排水管の内面に接着剤を塗布し、排水ユニット（排水口）を落とし込んでください。
- ③アンカー部分をモルタルで固定してください。
- ④上フタを排水ユニット本体に必ずセットしてからモルタルで固定してください。
- ⑤排水ユニット本体のまわりのモルタルづめをする場合に、排水ユニット本体の側面を圧迫しないようにしてください。上フタの取り外しが堅くなる場合があります。

4.床仕上げ

- ①床仕上げに際しては、排水ユニット本体周囲と仕上げ材の間に、ある程度の目地（すき間）を設けて、シリコンで目地づめ（充填）してください（施工例参照）。
- ②仕上げ、及び掃除の場合に塩酸は使用しないでください。

【施工例】

