

陶磁器製インテリアバー「セラハンド」 施工説明書

商品の機能が十分に発揮されるように、この施工説明書の内容に沿って正しく取り付けてください。
取り付け後は、お客様にご使用方法を十分にご説明ください。

安全上のご注意・・・安全のために必ずお守りください

取り付け前に、この「安全上のご注意」をよくお読みのうえ、正しくお使いください。

- この説明書では、商品を安全に正しく取り付けいただき、お客様や他の人々への危害や財産への損害を未然に防止するために、いろいろな表示をしています。その表示と意味は次のようになっています。
- お守りいただく内容の種類を、次の絵表示で区分し、説明しています。

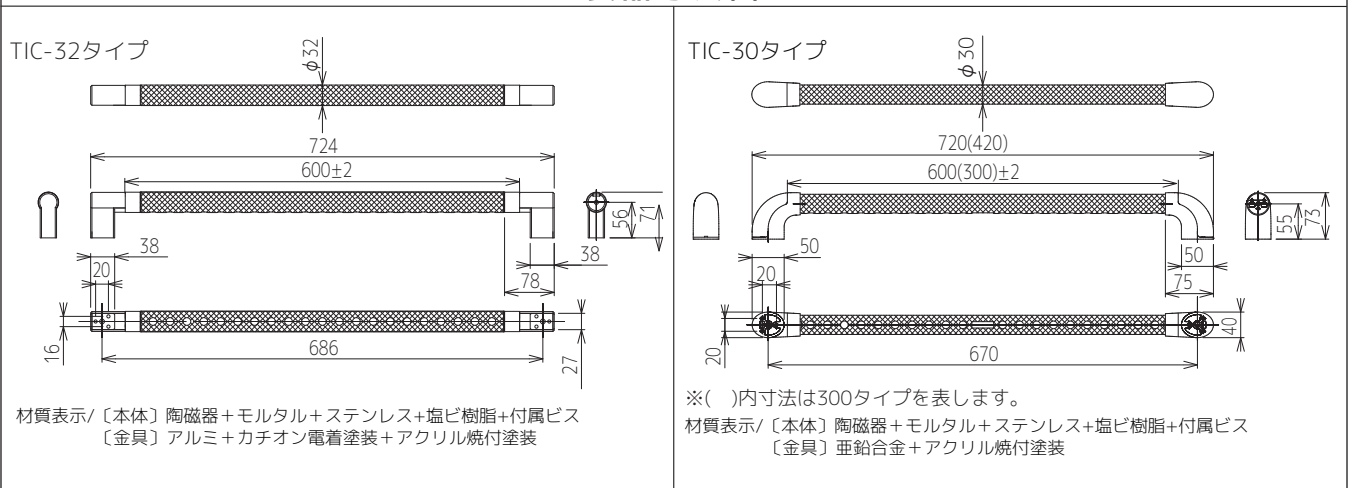
表示	意味
警告	この表示を無視して、誤った取り扱いをすると、人が死亡または重傷を負うことが想定される内容を示しています。
注意	この表示を無視して、誤った取り扱いをすると、人が傷害を負うことが想定される内容、および物的損害のみの発生が想定される内容を示しています。

表示	意味
禁止	○は、してはいけない「禁止」内容です。左図は、「禁止」を示します。
必ず実行	●は、必ず実行していただく「強制」内容です。左図は、「必ず実行」を示します。

警告	必ず実行	壁面に取り付けるブラケット金具は、専用ビスを使用し堅固に締め込む 専用ビス以外のご使用中に脱落するおそれがあります。 堅固に締め込まないとご使用中に脱落するおそれがあります。
	必ず実行	金具を取り付ける壁面は必ず厚さ12mm以上の下地合板・幕板などによる補強をする 12mm以上の補強をしない場合はご使用中に脱落するおそれがあります。 十分に乾燥していない、躯体・下地への施工はしないでください。

注意	禁止	浴室など極端に湿度の高い場所、屋外など常に水がかかるような場所には使用しない 陶磁器製のため、表面が濡れると滑るおそれがあります。
	必ず実行	本製品を縦方向設置の場合は絵柄を確認する 絵柄によって上下があるものがございます。

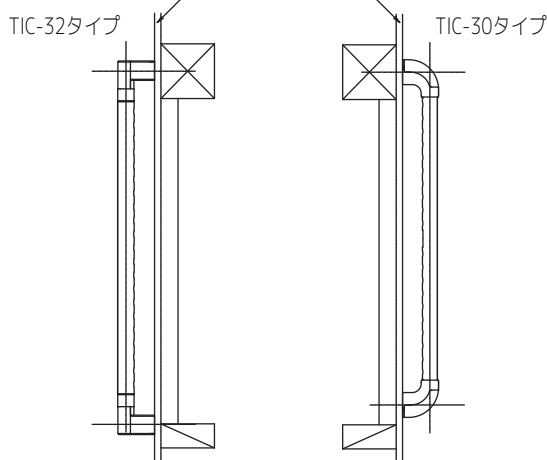
製品寸法図



施工説明

[取付下地]

下地合板(12mm以上)又は、木材(25mm以上)



警告

- ・取付下地は12mm以上を確保し、専用ビスで確実に締め込み、取り付けてください。
- ・壁面がコンクリートなどの場合は、専用のビス、プラグボルト(M8)をご使用ください。

TIC-32タイプ・TIC-30タイプの施工手順

- ①[TIC-32タイプ]
付属の六角レンチ(サイズ1.5)で、ブラケット金具側面にあるロックネジを緩めて、カバーを外してください。
[TIC-30タイプ]
カバーを外してください。
 - ②[TIC-32タイプ・TIC-30タイプ]
同梱の専用ビスで取り付け作業をおこなってください。
インパクトドライバーのビットは全長90mm以上(TIC-30タイプは全長65mm以上)あるものを必ずご使用ください。
(本体中央の穴はコンクリート壁取り付け時のプラグボルト用です)
 - ③[TIC-32タイプ]
しっかり取り付けられていることを確認してください。
カバーを取り付け、六角レンチでロックネジを締め込んでください。
[TIC-30タイプ]
しっかり取り付けられていることを確認後、カバーを取り付けます。
このとき「パチン」と音がするまでカバーを押し込んでください。
- コーナー箇所には水平に取り付ける際は、入隅の壁面とセラハンド端部を50mm以上隙間を空けて取り付けてください。
(カバー着脱時にクリアランスが必要になります)
 - 垂直に取り付ける際は、セラハンド上下端部から50mm以上すき間を空けて取り付けてください。
(カバー着脱時にクリアランスが必要になります)

●お問い合わせ先 株式会社 シマブun
〒849-0112 佐賀県三養基郡みやき町江口2488-5

TEL: (0942) 89-5235 FAX: (0942) 89-5306
URL <http://www.shimabun.jp>