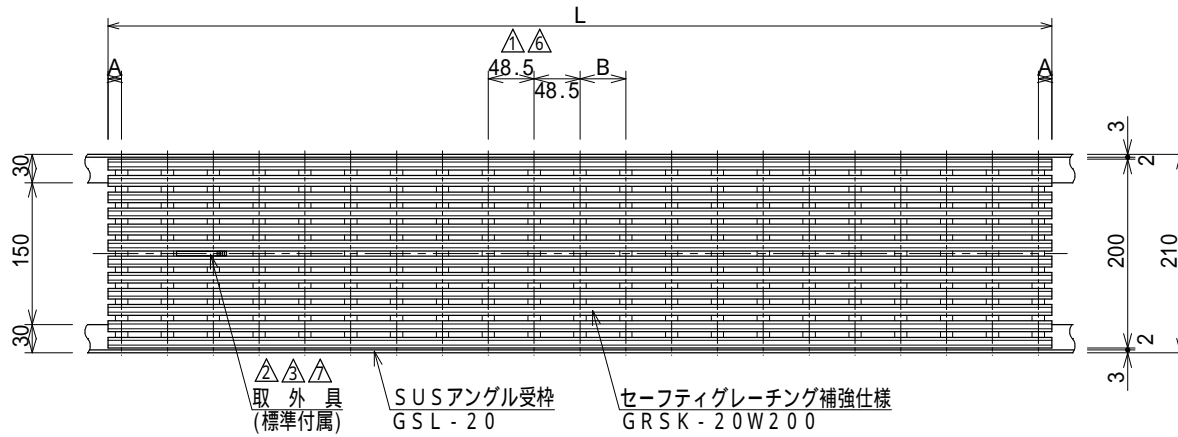


記号	訂正記事	訂正年月日	備考
	品番・色記号変更	2013.03.13	
△	クロスバーピッチ変更	2015.11.20	
△	取外具形状変更	2015.11.20	
△	取外具形状変更	2017.04.01	
△	ブラウン色(C)追加	2017.04.01	
△	アンカー材質・厚み変更	2019.09.01	
△	クロスバーピッチ変更	2020.09.01	
△	取外具形状変更	2020.10.01	



寸法表

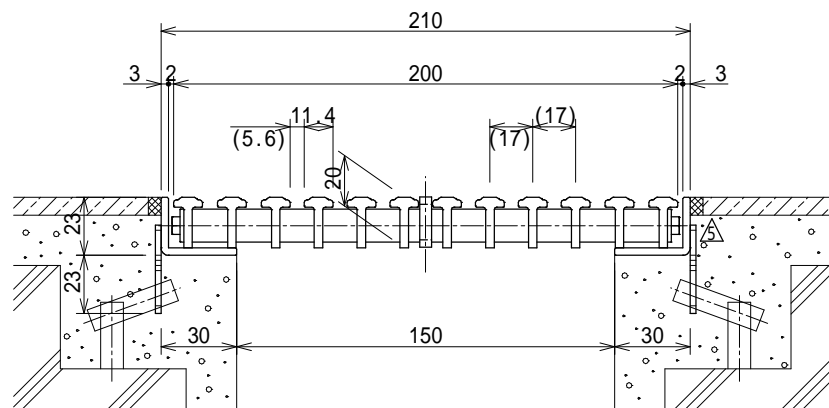
種別	L	A	B
定尺品	999	14.5	48.5
特寸品	305~1305	7~20	26.5~48.5

特寸品はAが20以下となるようBにて調整
角型の場合は、集水マス補強仕様による

耐荷重	蓋重量	枠重量
5.0kN/m ² (歩道用)	3.1kg/m	2.4kg/m組

品番表

品番	色	備考
GRSK-20W200-B	ベージュ	
GRSK-20W200-G	ライトグレー	
GRSK-20W200-S	ホワイト	
GRSK-20W200-P	ピンク	
GRSK-20W200-A	ブルー	
GRSK-20W200-D	ダークグレー	
GRSK-20W200-M	ウッド	
△ GRSK-20W200-C	ブラウン	
GRSK-20W200-K	ブラック	



断面詳細図 S=1:3

品名	セーフティグレーチング補強仕様H20タイプ	縮尺	株式会社シマブン		
	GRSK-20W200 SET		1:8	承認	検図
品番			隠塚	渋谷	藤戸
備考	色については品番表参照のこと		作成年月日	2010年03月01日	