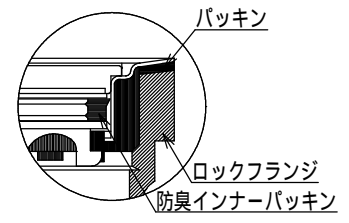
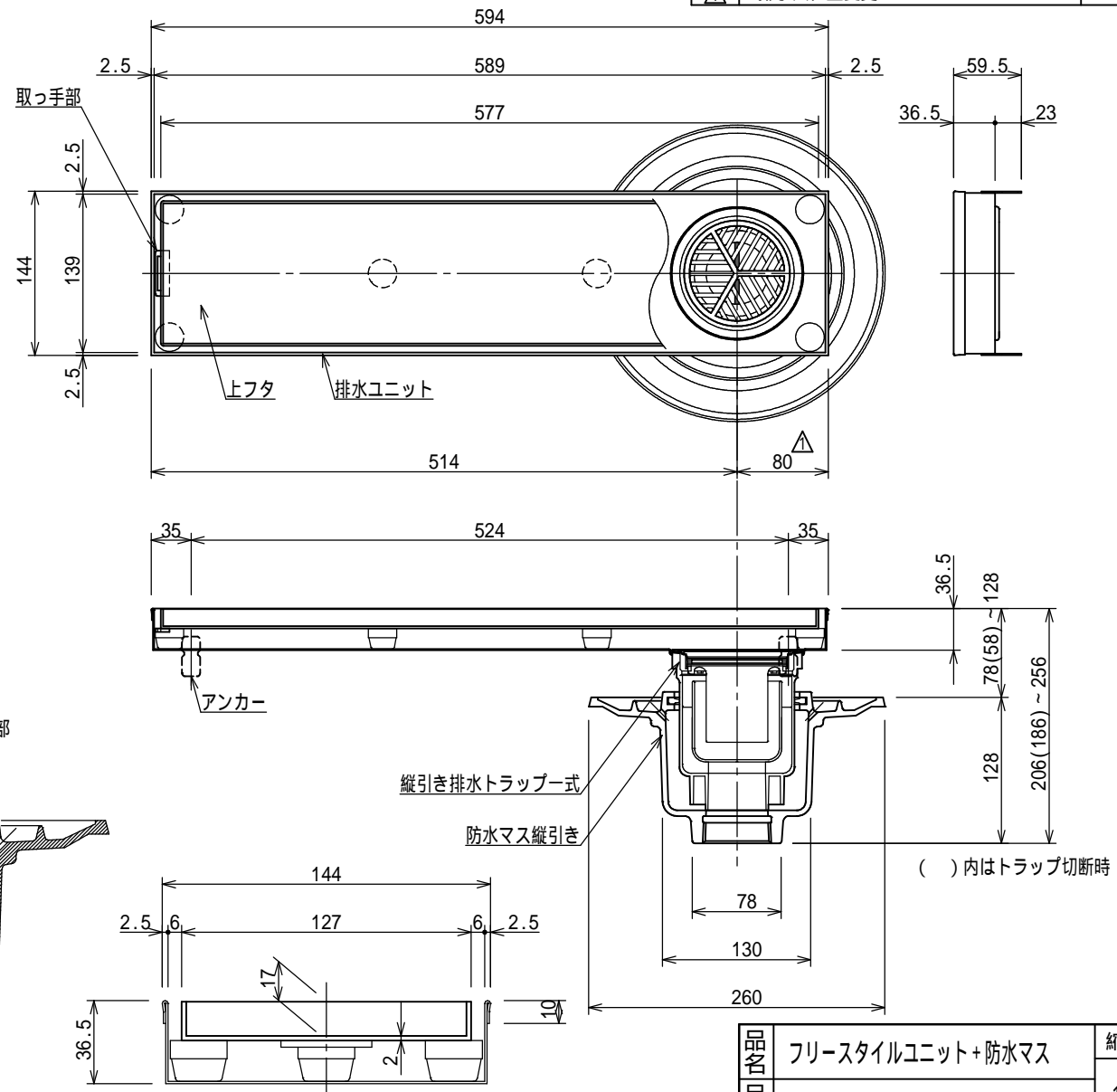
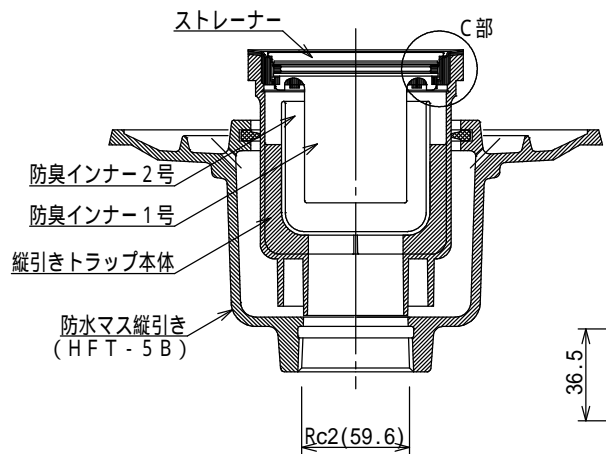


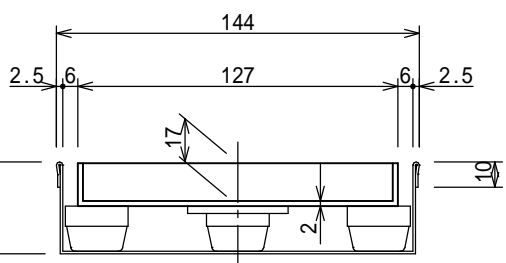
記号	訂正記事	訂正年月日	備考
△	排水穴位置変更	2021.11.01	



C部拡大図



排水部詳細図 S=1:4



断面詳細図 S=1:3

品名	フリースタイルユニット+防水マス	縮尺	株式会社シマブン		
	HTAB-15L600		1:6	承認	検図
品番			大野	中村	石井
備考			作成年月日	2020年07月01日	