

H N F

HAISUI

NYLON

FUKAGATA

屋外への挑戦。

「強い」「軽い」「すべらない」のフォルテが排水ユニットと融合。
樹脂の強みを最大限生かした小川くんシリーズ、ここに誕生。



K (ブラック)



B (ベージュ)



G (ライトグレー)



D (ダークグレー)



C (ブラウン)

トラップ付排水ユニット

小川くん®

排水ユニット 屋内外兼用樹脂グレーチング深型

土足の場合の
C.S.R (すべり抵抗係数) 乾燥時: 0.78 / 水濡れ時: 0.67 / 油付着時: 0.65

- 使用施設 / 商業ビル・店舗・マンション・駅の入り口 など
- 使用箇所 / エントランス・玄関出入口・厨房 他



- 優れた耐候性を備え、屋外の様々なシーンに適応。さらに最新のノンスリップ性能により、水濡れや油が付着してもすべりにくく安心です。
- 屋内用のグレードと比較して、材質を変更する事により耐荷重強度、耐熱性能が向上しました。
- 本体の最深は100mmで大容量のため、大量の水をスムーズに取り込みます。また、傾斜がついているので、スムーズにすばやく排水します。
- 付属のトラップは封水50mm以上、いやなニオイや害虫の侵入を防ぎます。
- 街並みの景観にマッチした、マットな5色のカラーをご用意。

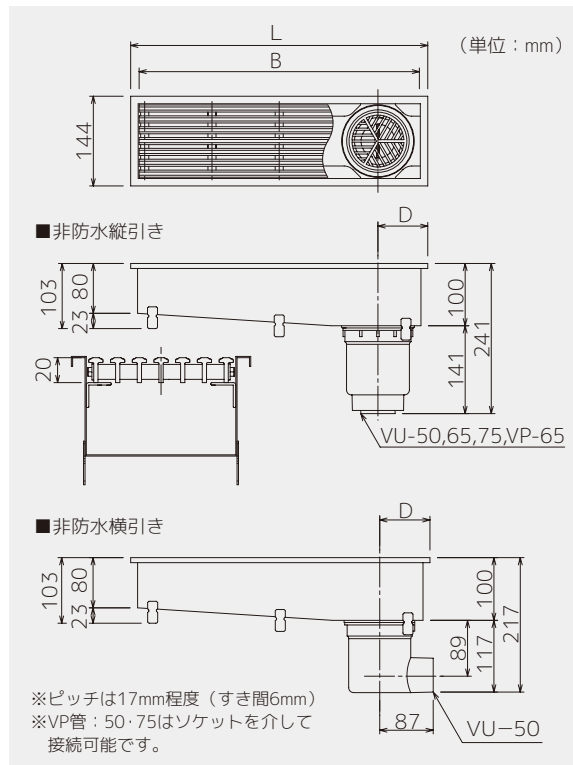


大容量のユニットで、本体に傾斜がついているので、大量の水をすばやく排水。

オプション：取り外し具/1,200円
上フタのスペーサーに掛けて取り外します。

材質・仕様

| 部材 | 材質 | 仕上げ | 備考 |
|-------|---|--------|-----------|
| 上フタ | ポリアミド (PA6) + ガラス繊維、 硬質アクリル (PMMA)、ステンレス | — | — |
| 本体部 | ステンレス | — | t=1.0 |
| アンカー | ステンレス | — | 付属品 t=1.2 |
| トラップ部 | ステンレス+樹脂 | — | — |
| 防水マス | 鋳鉄+クロロブレンゴム | カチオン電着 | 防水タイプのみ |



●防水縦引き・横引きの図面はお問い合わせください。

| | 品番 | 商品画像 | 色 | 価格 (1本) | L | B | D | アンカー (対) | 重量 | 耐荷重 |
|--------|--------------|------|------------|----------|------|-------|----|----------|--------|------------|
| 非防水縦引き | HNFT-15L1000 | | K (ブラック) | ¥69,000 | 994 | 967 | 80 | 3 | 5.2kg | 5.0kN (歩道) |
| | HNFT-15L1200 | | B (ベージュ) | ¥84,000 | 1194 | 1167 | | | 6.2kg | |
| | HNFT-15L1500 | | G (ライトグレー) | ¥90,000 | 1494 | 733x2 | | | 7.6kg | |
| | HNFT-15L1800 | | D (ダークグレー) | ¥105,000 | 1794 | 883x2 | | | 9.0kg | |
| | C (ブラウン) | | | | | | | | | |
| 非防水横引き | HNFY-15L1000 | | K (ブラック) | ¥70,100 | 994 | 967 | 80 | 3 | 5.2kg | 5.0kN (歩道) |
| | HNFY-15L1200 | | B (ベージュ) | ¥85,100 | 1194 | 1167 | | | 6.2kg | |
| | HNFY-15L1500 | | G (ライトグレー) | ¥91,100 | 1494 | 733x2 | | | 7.6kg | |
| | HNFY-15L1800 | | D (ダークグレー) | ¥106,100 | 1794 | 883x2 | | | 9.0kg | |
| | C (ブラウン) | | | | | | | | | |
| 防水縦引き | HNFB-15L1000 | | K (ブラック) | ¥82,900 | 994 | 967 | 80 | 3 | 9.6kg | 5.0kN (歩道) |
| | HNFB-15L1200 | | B (ベージュ) | ¥97,900 | 1194 | 1167 | | | 10.6kg | |
| | HNFB-15L1500 | | G (ライトグレー) | ¥103,900 | 1494 | 733x2 | | | 12.0kg | |
| | HNFB-15L1800 | | D (ダークグレー) | ¥118,900 | 1794 | 883x2 | | | 13.4kg | |
| | C (ブラウン) | | | | | | | | | |
| 防水横引き | HNFZ-15L1000 | | K (ブラック) | ¥87,600 | 994 | 967 | 80 | 3 | 9.3kg | 5.0kN (歩道) |
| | HNFZ-15L1200 | | B (ベージュ) | ¥102,600 | 1194 | 1167 | | | 10.3kg | |
| | HNFZ-15L1500 | | G (ライトグレー) | ¥108,600 | 1494 | 733x2 | | | 11.7kg | |
| | HNFZ-15L1800 | | D (ダークグレー) | ¥123,600 | 1794 | 883x2 | | | 13.1kg | |
| | C (ブラウン) | | | | | | | | | |



toiawase@shimabun.jp

<https://shimabun.jp>

株式会社シマブun

検索



当サイトにて、製品CAD・PDFデータダウンロードサービスもおこなっております。

本社 〒830-0025 福岡県久米市瀬下町30

東京営業所 〒130-0026 東京都墨田区両国1-8-4 両国坂本ビル6F
TEL 03-5625-4848 FAX 03-5625-4489

佐賀事業所 〒849-0112 佐賀県三養基郡みやき町江口 2488-5
TEL 0942-89-5235 FAX 0942-89-5306

沖縄営業所 〒900-0006 沖縄県那覇市おもろまち2-6-36 ニューウイング渡3F
TEL 098-941-5267 FAX 098-941-5267

SNSでも情報発信中!!

@shimabun

@SHIMABUN_jp

@shimabun_official

@710ohxr