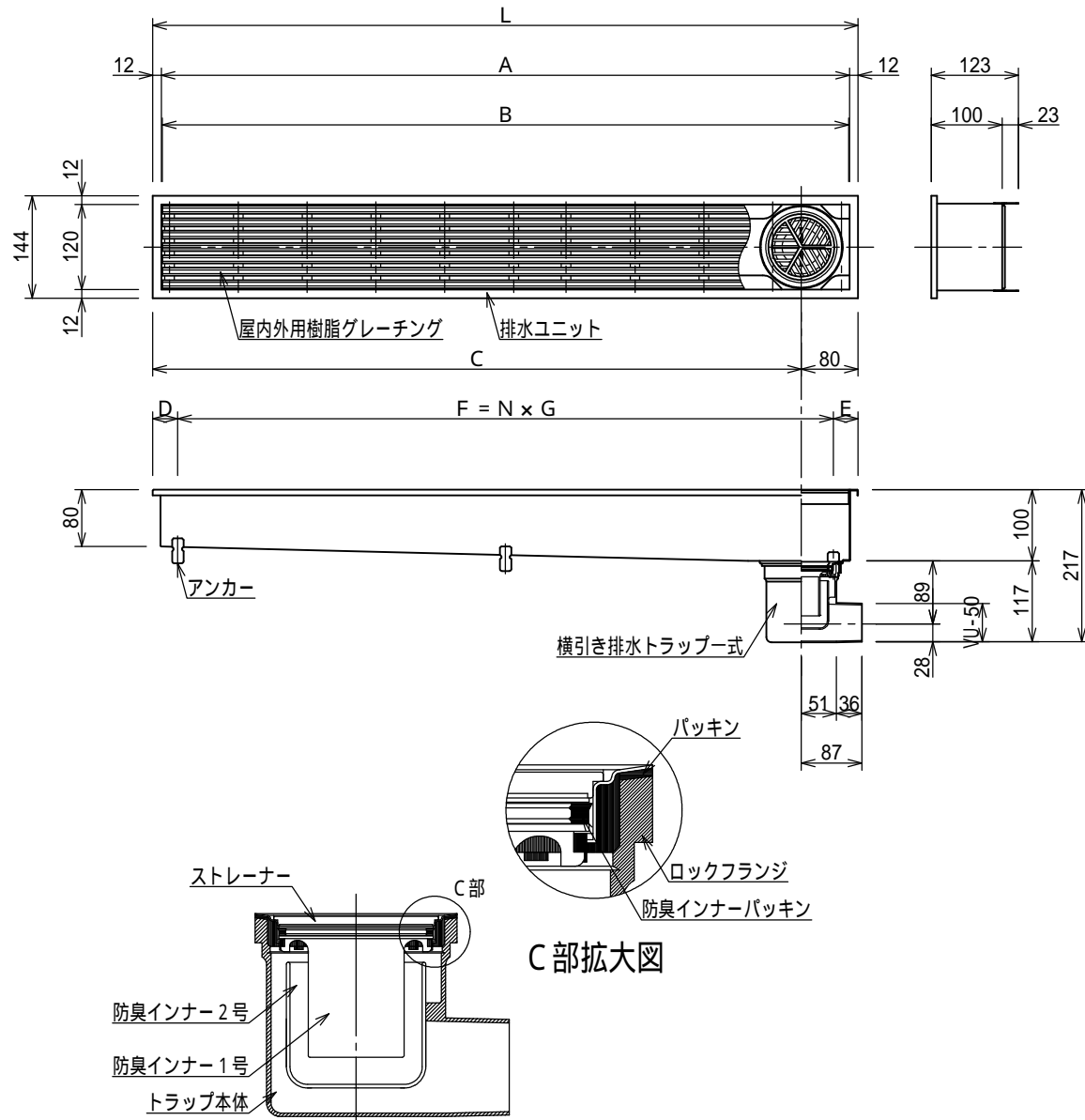


記号	訂正記事	訂正年月日	備考



排水部詳細図 S=1:4

C部拡大図

品番寸法表

品番	L	A	B	C
HNFY-15L1000-	994	970	967	914
HNFY-15L1200-	1194	1170	1167	1114
HNFY-15L1500-	1494	1470	733×2	1414
HNFY-15L1800-	1794	1770	883×2	1714

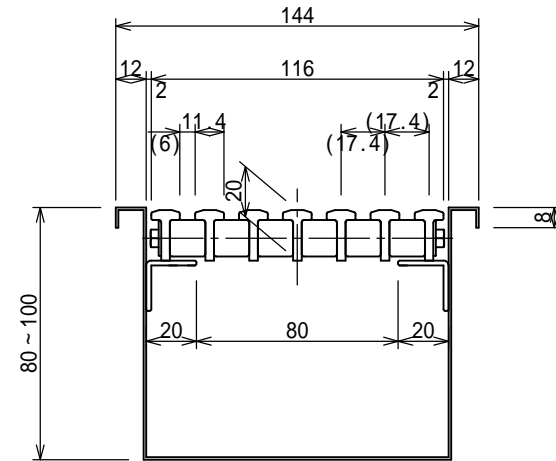
色記号表

記号	色
K	ブラック
B	ベージュ
G	ライトグレー
D	ダークグレー
C	ブラウン

アンカー位置寸法表

品番	D	E	F	N	G
HNFY-15L1000-	35	35	924	2	462
HNFY-15L1200-	35	35	1124	2	562
HNFY-15L1500-	36	36	1422	3	474
HNFY-15L1800-	35	35	1724	4	431

に色記号を付記



断面詳細図 S=1:3

品名	排水ユニット 屋内外樹脂グレーチング 深型	縮尺	株式会社シマブン		
	HNFY-15L1000~1800		1:10	承認	検図
品番			上田	中村	石井
備考	品番・色については表参照のこと	作成年月日	2023年11月01日		