

記号	訂正記事	訂正年月日	備考

品番寸法表

品番	L	A	B	C
HNfZ-15L1000-	994	970	967	914
HNfZ-15L1200-	1194	1170	1167	1114
HNfZ-15L1500-	1494	1470	733×2	1414
HNfZ-15L1800-	1794	1770	883×2	1714

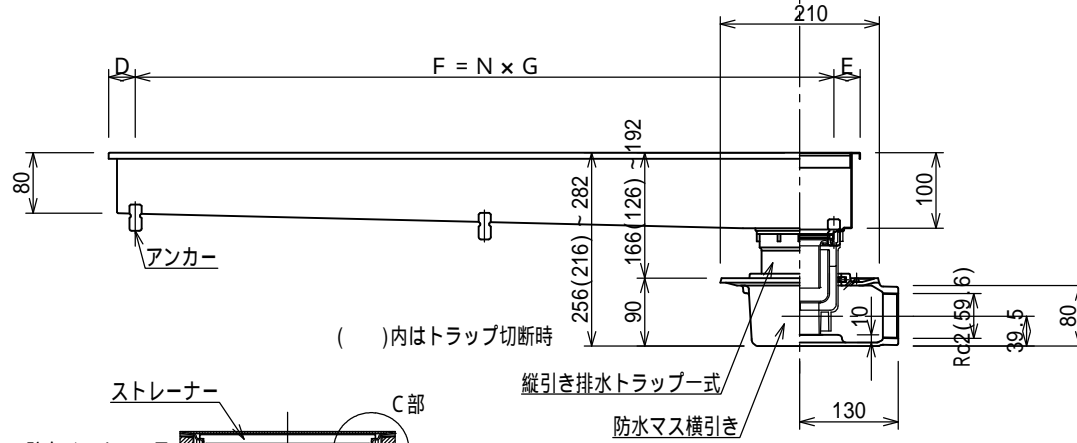
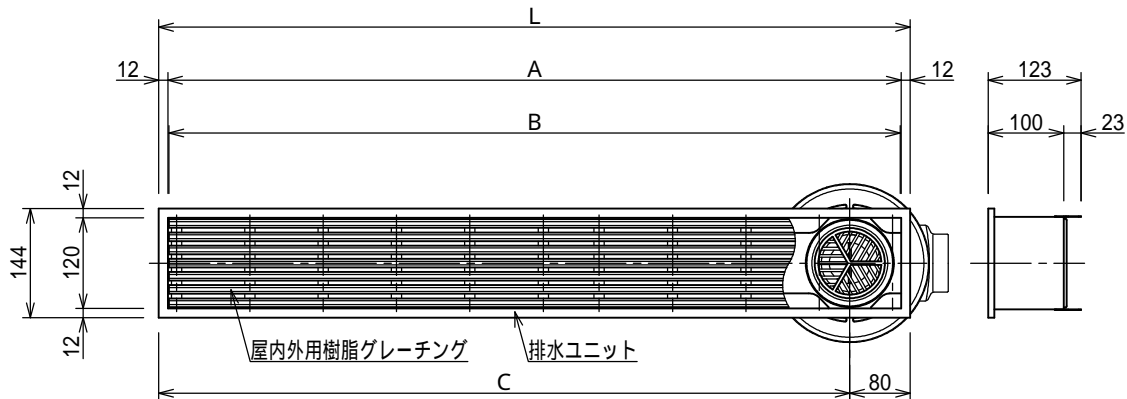
色記号表

記号	色
K	ブラック
B	ベージュ
G	ライトグレー
D	ダークグレー
C	ブラウン

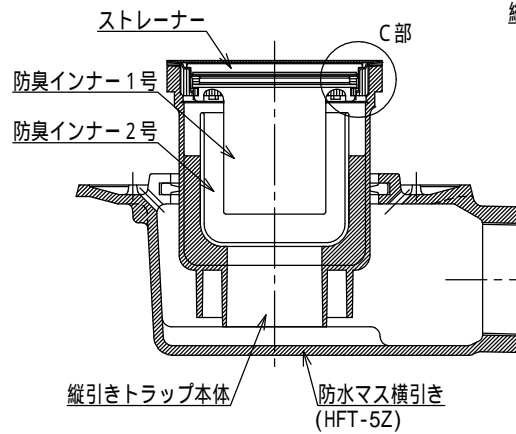
アンカー位置寸法表

品番	D	E	F	N	G
HNfZ-15L1000-	35	35	924	2	462
HNfZ-15L1200-	35	35	1124	2	562
HNfZ-15L1500-	36	36	1422	3	474
HNfZ-15L1800-	35	35	1724	4	431

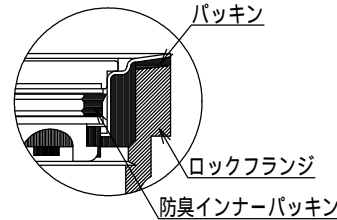
に色記号を付記



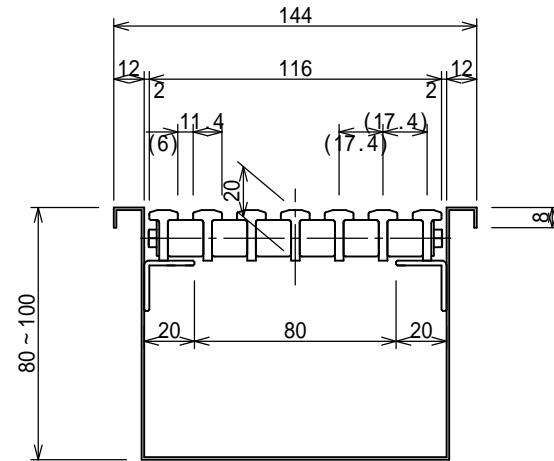
( )内はトラップ切断時



排水部詳細図 S=1:4



C部拡大図



断面詳細図 S=1:3

品名	排水ユニット 屋内外樹脂グレーチング 深型+防水マス	縮尺	株式会社シマブン			
	品番		HNfZ-15L1000~1800	1:10	承認	検図
備考	品番・色については表参照のこと		作成年月日	上田	中村	石井
				2023年11月01日		