

この「取扱説明書」は必ずお客様にお渡しください。

## 安全上のご注意・・・安全のために必ずお守りください

ご使用前に、この「安全上のご注意」をよくお読みのうえ、正しくお使いください。

●この説明書では、お客様や他の人々への危害や財産への損害を未然に防止するために、いろいろな表示をしています。その表示と意味は次のようになっています。

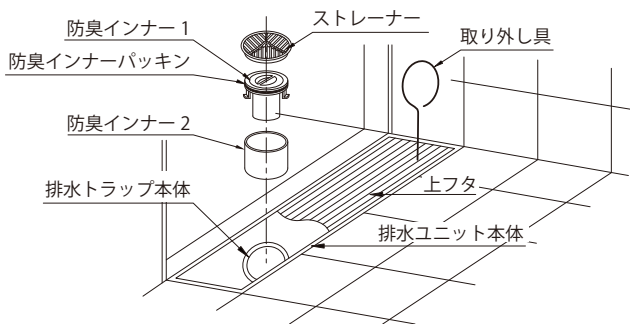
●お守りいただく内容の種類を、次の絵表示で区分し、説明しています。

表示	意味
<b>警告</b>	この表示を無視して、誤った取り扱いをすると、人が死亡または重傷を負うことが想定される内容を示しています。
<b>注意</b>	この表示を無視して、誤った取り扱いをすると、人が傷害を負うことが想定される内容、および物的損害のみの発生が想定される内容を示しています。

表示	意味
<b>注意喚起</b>	△は、気をつけていただきたい「注意喚起」の内容です。左図は、「注意」を示します。
<b>禁止</b>	⊘は、してはいけない「禁止」内容です。左図は、「禁止」を示します。
<b>強制</b>	●は、必ず実行していただく「強制」内容です。左図は、「必ず実行」を示します。

<b>警告</b>	<b>注意</b>	<b>上フタに足を乗せる際はすべらないように注意する</b>
	<b>必ず実行</b>	<b>掃除の際、上フタは必ず床に置く</b> 上フタはかなり重量がありますので、壁に立てかけたり台の上や不安定な場所に置くと、倒れたり落ちたりした場合大変危険です。
<b>注意</b>	<b>必ず実行</b>	<b>取り扱いの際は、必ず手袋で手を保護する</b> コーナー部などを強くさわるとケガの原因になります。
	<b>禁止</b>	<b>段差なし出入口排水ユニットに一度に大量の水を流さない</b> 排水が間に合わない場合があります。

## 各部のなまえ



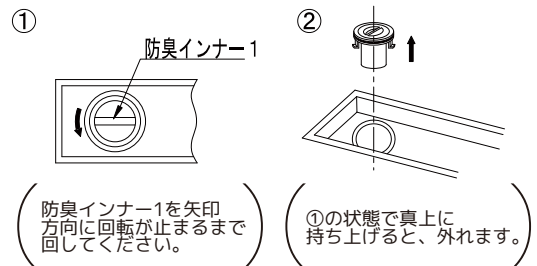
## ご使用上の注意

- 強い衝撃を与えないでください。硬いものを落としたり、ぶつけたりすると傷がつきます。
- 強酸性、強アルカリ性の薬品類を付着させないでください。
- 熱湯をかけたり、高温のものを置かないでください。上フタが変形するおそれがあります。
- 毛染め剤等が付着した際はただちにふきとってください。放置しておくと色が落ちなくなることがあります。
- トイレ等の場合、トラップ部の水が蒸発し臭気が発生するおそれがあります。1日に1回水を流してください。

## お手入れのしかた

- 排水ユニットは、お手入れ次第で清潔さを保ち、長持ちさせることができます。日頃のお手入れをこまめにおこなってください。
- グレーチングを取り外す際は、フック状の工具にて持ち上げてください。(オプションにて取外し工具を準備しています)
- 日頃のお手入れは、中性洗剤を柔らかいブラシなどにつけて洗ってください(洗剤は残らないように流水にて洗い流してください。)
- 高圧洗浄機、デッキブラシ、金属タワシ、研磨剤入スポンジを使用した清掃はしないでください。グレーチングを著しく削ってしまう恐れがあります。
- 強酸、強アルカリ、塩素系漂白成分の洗浄剤(特にPH3以下の薬品)は、グレーチングを傷める原因となりますので使用しないでください。
- 清掃後は連結部のナットや金具が取れていないか確認をしてください。
- グレーチングは清掃時、床の上に安定した状態で置くことを必ず実行してください。壁に立てかけると、倒れたりしてケガの原因になる他、自重によるたわみで製品のソリが発生するおそれがあります。

### 【防臭インナー1の取りはずし方法】



※防臭インナー1を取りはずしたあとは、上記と逆の手順で確実にセットしてください。臭い漏れの原因となる場合があります。

- ストレーナーにたまったゴミは定期的に取り除いてください。
- 排水トラップ本体の内部を掃除する際は、ストレーナー、防臭インナー1、防臭インナー2の順に部品を取りはずしてください。