


 株式会社 シマブun

佐賀事業所 / 〒849-0112 佐賀県三養基郡みやき町江口 2488-5
TEL.0942-89-5235 FAX.0942-89-5306

東京営業所 / 〒130-0026 東京都墨田区両国1-8-4両国坂本ビル6F
TEL.03-5625-4489 FAX.03-5625-4848


沖縄営業所 / 〒900-0006 沖縄県那覇市おもろまち2-6-36
TEL.098-941-5267 FAX.098-941-5267


本社 / 〒830-0025 福岡県久留米市瀬下町30


 <https://shimabun.jp>



ホームページQR

 @shimabun

 @SHIMABUN_jp

 @shimabun_official

 @710ohxgr

街並みを自然に彩る。

Outdoor Grating
Fonte
屋外用ノンスリップ
樹脂グレーチング フォルテ
～歩道・厨房・エントランス etc.～

FORTE

屋内外兼用ノンスリップ樹脂グレーチング フォルテ



エントランス・外部施設・競技場・浴室・厨房等の排水溝



『すべりにくい』を重視した安心設計

< C.S.R 滑り抵抗係数 >

推奨値0.4を大幅に上回る
すべりにくさを実現!

乾燥状態 **0.78**

湿潤状態 **0.67**

油塗布状態 **0.65**

< 材質・仕様 >

部材	材質	仕上げ	備考
メインバー	ポリアミド (PA6) + ガラス繊維	-	-
スペーサー	硬質アクリル (PMMA)	-	-
クロスバー	ステンレス	-	-
ナット	ステンレス	-	M4
ワッシャー	ステンレス	-	-
Lアングル受枠	ステンレス	2B	t=3.0
アンカー	鉄	-	付属品

ドイツの
総合化学メーカー
BASF社との
コラボ商品

適応荷重
歩道用

< 屋内外兼用ノンスリップ樹脂グレーチング フォルテ 特長 >

- 屋内用のグレードと比較して、材質を変更する事により耐荷重強度、耐熱性能が向上。
- 湿潤時や油が付着した状態でも滑りにくく、ノンスリップ性能に優れています。
- 厨房用としても使用でき、従来の金属製に比べて軽量のため、清掃・メンテナンス時の取扱いがスムーズに。
- 街並みの景観にマッチした、マットな5色のカラーをご用意。



詳しくはコチラ



水に濡れた状態や油が付着しても、抜群のノンスリップ性能を発揮します。

景観を損なわない、優れた耐候性。

すき間6mm以下。ヒールが入り込まず安全。

車椅子、台車等もスムーズに通過できます。

< 屋内外兼用ノンスリップ樹脂グレーチング フォルテ 試験結果 >

試験項目	試験内容	評価
耐荷重試験	車椅子ひとつの車輪相当面積 (φ50円柱鉄塊) で一点に集中荷重をかける。(局部載荷重試験 JIS A 1450に基づく)	仕様一覧の耐荷重内で著しいたわみ残留変形ないことを確認
耐候性促進暴露試験	サンシャインウェザーメーター-63°C×200hr 降雨時間12分/hr	著しい退色、変色等なし
耐薬品性試験	アルカリ性、中性、酸性を一日一回塗布×14日間	酸性の薬剤を塗布した際、僅かなクラック(割れ)の発生を確認。中性、アルカリ性の薬剤塗布時は外観に異常なし ※酸性薬剤は使用不可
耐温水性試験	60°C×7日間浸漬する	変色、変形なし
耐衝撃性試験	直径40mmで1.3kgの鋼球を高さ1mより落下させる	ヒビ、破損なし
耐熱試験	70°C×72hr放置時間2hr	外観に異常なし
耐湿試験	40°C・湿度95%×24hr	外観に異常なし
耐熱水性試験	100°C×48hr	支障のある重量変化・外観の変色なし
熱冷サイクル試験	マイナス15°C (30分) ⇄ 常温 (20°C 3分) ⇄ 70°C (30分) = 1サイクル、サイクル回数25回、常温放置時間: 2hr	外観に異常なし
かび抵抗性試験	JIS Z 2911 (かび抵抗性試験方法) に準じて実施	試料の全面積の25%を越えなかった
C.S.R測定試験 (滑り抵抗係数) ※1・2	JIS1454 17滑り性試験に準拠し、乾燥・湿潤・油塗布の条件で測定	C.S.R=0.4以上 ※3 乾燥状態: 0.78 湿潤状態: 0.67 油塗布状態: 0.65 (実測値) ※4

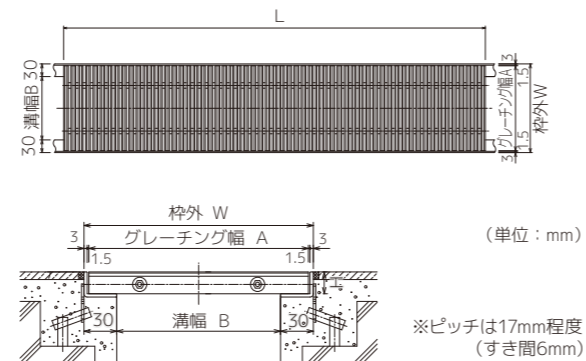
※1、C.S.R(滑り抵抗係数)とはJIS A 1454に定められている床材の滑り性試験によって測定される値です。

※2、土足での通過を想定した数値です。

※3、評価基準に関して、一般社団法人日本建築学会の推奨値(案)として、C.S.R=0.4以上が提示されております。

※4、記載データは測定値であり、保証値ではございません。

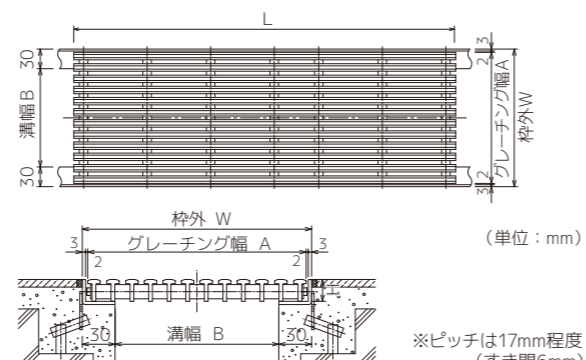




壁際など水を集める場所に最適です。

グレーチング										Lアングル受枠 ※詳細は総合カタログを参照			
高さ Hmm	溝幅 Bmm	品番	色	幅 Amm	長さ Lmm	重量 (グレーチング)	価格	耐荷重 (集中荷重)	耐荷重 (等分布荷重)	品番	枠外 Wmm	重量	価格
20	100	GNNJ-20W151-●	K (ブラック)	151	999	1.7kg	¥28,800	7.0kN	5.0kN/m ² (歩道用)	GSL-20	160	1.2kg	片側1mあたり ¥5,000
	150	GNNJ-20W201-●	B (ベージュ)	201		2.3kg	¥37,400	4.5kN			210		
	200	GNNJ-20W251-●	G (ライトグレー)	251		2.8kg	¥46,700	3.5kN			260		
	250	GNNJ-20W301-●	D (ダークグレー)	301		3.2kg	¥51,600	3.5kN			310		
	300	GNNJ-20W351-●	C (ブラウン)	351		3.9kg	¥64,800	2.0kN			360		1カ所 ¥1,900

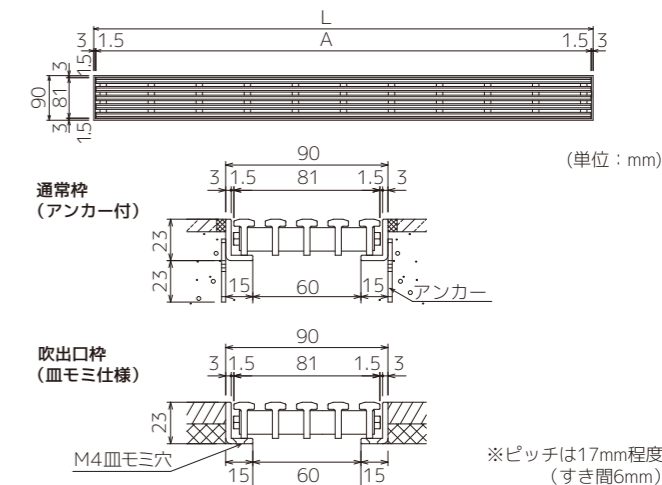
注文時の注意 **ブラック以外のカラーの納期は別途お問い合わせください。**
 ※順目1枚の最大製作長は999mmとなります。 ※斜め加工、グレーチングの固定仕様も製作可能です。ご注文の際は、お問い合わせください。
 ※上記規格幅寸法以外のグレーチングのみのご注文の際は枠内寸法をご連絡ください。但し、ご希望の寸法に製作できない場合もございます。
 尚、W=117mm以下の場合、定価が¥3,000/mアップします。
 ※規格以外の特注品・斜め加工・固定仕様・割付指定の価格はお問い合わせください。 ※特注色の対応可能です。(納期3~4カ月)



水の流れに対してグレーチングの目が垂直で、水切効果があり、出入口に最適です。

グレーチング										Lアングル受枠 ※詳細は総合カタログを参照			
高さ Hmm	溝幅 Bmm	品番	色	幅 Amm	長さ Lmm	重量 (グレーチング)	価格	耐荷重 (集中荷重)	耐荷重 (等分布荷重)	品番	枠外 Wmm	重量	価格
20	100	GNN-20W150-●	K (ブラック)	150	999	1.9kg	¥29,900	2.5kN	5.0kN/m ² (歩道用)	GSL-20	160	1.2kg	片側1mあたり ¥5,000
	150	GNN-20W200-●	B (ベージュ)	200		2.5kg	¥37,600	2.5kN			210		
	200	GNN-20W250-●	G (ライトグレー)	250		3.1kg	¥44,900	2.0kN			260		
	250	GNN-20W300-●	D (ダークグレー)	300		3.7kg	¥50,900	1.5kN			310		1カ所 ¥1,900

注文時の注意 **ブラック以外のカラーの納期は別途お問い合わせください。**
 ※グレーチングの長さの最短寸法は150mm、最長寸法は1305mmです。
 ※斜め加工、グレーチングの固定仕様も製作可能です。ご注文の際は、お問い合わせください。
 ※上記規格幅寸法以外のグレーチングのみのご注文の際は枠内寸法をご連絡ください。但し、ご希望の寸法に製作できない場合もございます。
 ※規格以外の特注品・斜め加工・固定仕様・割付指定の価格はお問い合わせください。 ※特注色の対応可能です。(納期3~4カ月)



玄関・バルコニー・エレベーター前の排水、屋内の空調・エアバリア・床拭き出口などにご使用いただける幅が狭いタイプです。

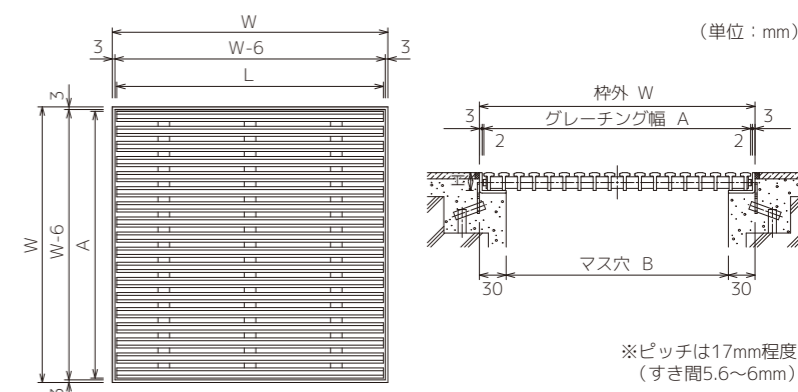
溝幅	品番	色	長さ Amm	枠外長 Lmm	幅	高さ	重量 (グレーチング)	蓋枠セット価格 (枠共)	耐荷重 (集中荷重)	耐荷重 (等分布荷重)
①通常枠 (アンカー付)	60	GNN-20L600A-●	K (ブラック)	585	594	81	20	0.6kg	2.0kN	5.0kN/m ² (歩道用)
		GNN-20L900A-●	B (ベージュ)	885	894			0.9kg		
		GNN-20L1200A-●	G (ライトグレー)	1185	1194			1.1kg		
		GNN-20L1800A-●	D (ダークグレー)	892x2	1794			1.8kg		
		GNN-20L2000A-●	C (ブラウン)	992x2	1994			2.0kg		
②吹出口枠 (皿モミ仕様)	60	GNN-20L600S-●	K (ブラック)	585	594	81	20	0.6kg	2.0kN	5.0kN/m ² (歩道用)
		GNN-20L900S-●	B (ベージュ)	885	894			0.9kg		
		GNN-20L1200S-●	G (ライトグレー)	1185	1194			1.1kg		
		GNN-20L1800S-●	D (ダークグレー)	892x2	1794			1.8kg		
		GNN-20L2000S-●	C (ブラウン)	992x2	1994			2.0kg		

注文時の注意 **ブラック以外のカラーの納期は別途お問い合わせください。**
 ※長さ違い特注品対応可能です。 ※長さ違い特注品・割付指定の価格はお問い合わせください。 ※特注色の対応可能です。(納期3~4カ月)

グレーチングのみ・Lアングル受枠のみ

溝幅	品番	色	長さ Amm	枠外長 Lmm	幅	高さ	重量 (グレーチング)	価格 (グレーチングのみ)	耐荷重 (集中荷重)	耐荷重 (等分布荷重)	通常枠	吹出口枠	価格 (枠のみ)
60	GNN-20L600-●	K (ブラック)	585	594	81	20	0.6kg	¥17,800	2.0kN	5.0kN/m ² (歩道用)	GSLA-20L600	GSL-20L600	¥8,200
	GNN-20L900-●	B (ベージュ)	885	894			0.9kg	¥22,800			GSLA-20L900	GSL-20L900	¥11,300
	GNN-20L1200-●	G (ライトグレー)	1185	1194			1.1kg	¥27,700			GSLA-20L1200	GSL-20L1200	¥15,100
	GNN-20L1800-●	D (ダークグレー)	892x2	1794			1.8kg	¥49,100			GSLA-20L1800	GSL-20L1800	¥22,200
	GNN-20L2000-●	C (ブラウン)	992x2	1994			2.0kg	¥52,000			GSLA-20L2000	GSL-20L2000	¥24,500

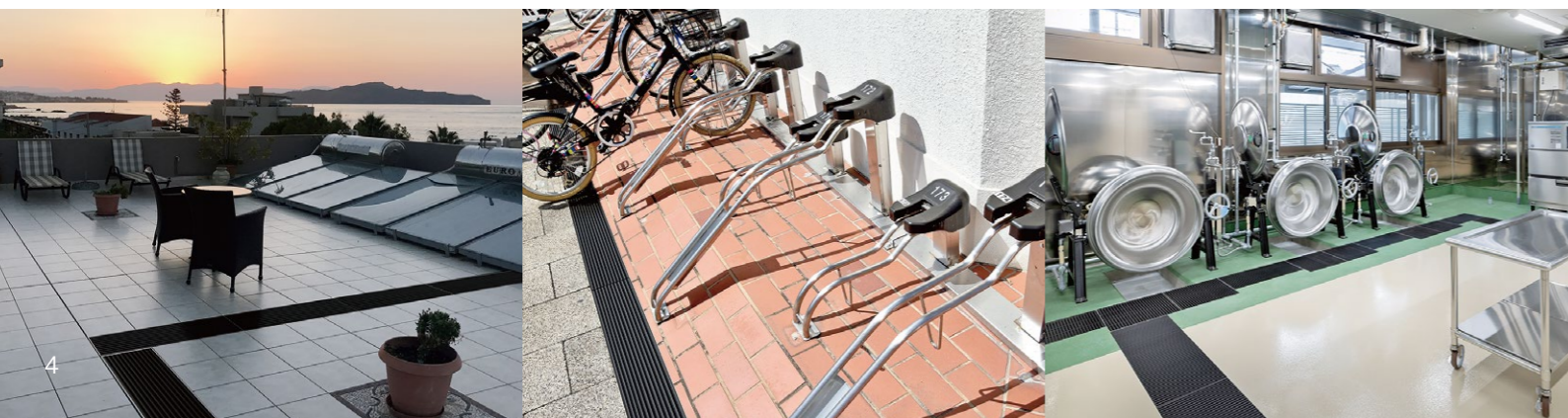
注文時の注意 **ブラック以外のカラーの納期は別途お問い合わせください。**
 ※特注色の対応可能です。(納期3~4カ月) ※長さ違い特注品対応可能です。
 ※長さ違い特注品・割付指定の価格はお問い合わせください。 ※枠固定用のビス等は現場の状況に合わせてご用意ください (M4皿モミ穴)。



集水マスタイプとして150角からご用意しております。

高さ Hmm	マス穴 Bmm	品番	色	グレーチング Amm Lmm	受枠 Wmm	重量 (グレーチング)	蓋枠セット価格 (枠共)	耐荷重 (集中荷重)	耐荷重 (等分布荷重)
20	□100	GNN-20K150-●	K (ブラック) B (ベージュ) G (ライトグレー) D (ダークグレー) C (ブラウン)	150 150	□160	0.4kg	¥14,900	5.0kN/m ² (歩道用)	
	□150	GNN-20K200-●		200 200	□210	0.6kg	¥19,500		
	□200	GNN-20K250-●		250 250	□260	0.9kg	¥25,100		
	□250	GNN-20K300-●		300 300	□310	1.2kg	¥32,700		
	□300	GNN-20K350-●		350 350	□360	1.8kg	¥39,200		
	□350	GNN-20K400-●		401 400	□410	2.0kg	¥47,400		
	□400	GNN-20K450-●		448 450	□460	2.5kg	¥56,800		1.5kN

注文時の注意 **ブラック以外のカラーの納期は別途お問い合わせください。**
 ※グレーチングの固定仕様も製作可能です。ご注文の際は、お問い合わせください。 ※特注色の対応可能です。(納期3~4カ月)



オプション: 取外し工具

- 材質: SUS304
- グレーチングの取り外し工具です。
- グレーチングメインバー間のスパーサーに引っ掛けて取り外すことができます。

¥1,200



コーナー仕様

直角 $\theta = 90^\circ$	鋭角 $45^\circ \leq \theta < 90^\circ$	鈍角 $90^\circ < \theta \leq 135^\circ$	最鈍角 $135^\circ < \theta < 180^\circ$
グレーチングの屈曲部のかみ合わせについては、 $\theta = 90^\circ$ (直角) の場合、特に指示がない限り、太枠内の基本パターンでかみ合わせます。	角度 (θ) が $45^\circ \sim 180^\circ$ 未満の場合は、右図のとおり、それぞれの角度に合わせた斜めカットも可能です。 ただし、別途追加料金となります。		
	注意 ※ 上記割付で $W = 300$ まで対応 ※ 順目タイプの場合はご相談ください。		※ 受枠は $\theta = 60^\circ$ まで対応。

固定仕様

4箇所に配置された専用の固定金具でグレーチングを受枠に固定します。



特徴

- グレーチングと受枠を固定することにより、グレーチングの跳ね上がりやガタツキを抑制します。
- 固定金具とメインバー天板の高さが同じ高さとなっており、固定箇所に段差が無く、フルフラットな構造です。
- 固定部にUナットを採用し、振動や衝撃等が加わってもボルトがゆるみにくい仕様です。



設置時のお願い

- グレーチングの上及び周囲に高温のものを置かないでください。変形するおそれがあります。
- 取り扱い時は、衝撃を加えたり、重たいものを落とさないでください。変形するおそれがあります。
- 製品貼付の養生テープは傷や汚れの防止用です施工完了までの製品保護にお使いください。
- 表面にモルタル等が付着した場合は、すぐ取り除いてください。
- Lアングル側面のアンカーは施工補助用です。その為、何度も曲げたり強い力をかけたりすると外れることがあります。
- グレーチングは、施工・清掃時とも床の上に安定した状態で置くことを必ず実行してください。壁に立てかけると、倒れたりしてケガの原因になる他、自重によるたわみで製品のソリが発生するおそれがあります。
- 施工時は必ず手袋を着用して、お取り扱いください。
- 設置の際は、敷設床面に十分な強度があることが条件になります。

ご使用上の注意

- 重たいものを落としたりしないでください。変形するおそれがあります。
- グレーチング上で車イス、ストレッチャーの方向転換はしないでください。ねじり負荷がかかり、グレーチングが破損するおそれがあります。
- グレーチングの上で飛びはねないでください。変形するおそれがあります。
- 酸性、強アルカリ性などの薬品を塗布しないでください。付着した場合は、速やかに流水にて洗い流してください。
- 高温のものを置いたり、火に近づけないでください。上フタが変形や燃焼するおそれがあります。
- 製品を長時間壁等に立て掛けたり、斜め置きしたりするとソリが発生することがあります。必ず平らな場所に安定した状態で保管してください。
- 設計条件以上の荷重で使用しないでください。変形、破損するおそれがあります。

お手入れのしかた

- 屋内外兼用ノンスリップ樹脂グレーチング フォルテは、お手入れ次第で清潔さを保ち、長持ちさせることができます。日頃のお手入れをこまめにおこなってください。
- グレーチングを取り外す際は、フック状の工具にて持ち上げてください。(オプションにて取外し工具を準備しています)
- 日頃のお手入れは、中性洗剤を柔らかいブラシ等につけて洗ってください。(洗剤は残らないように流水にて洗い流してください)
- 酸性、強アルカリ、塩素系の洗浄剤はグレーチングを傷める原因となりますので使用しないでください。
- 清掃後は連結部のナットや金具が取れていないか確認をしてください。
- グレーチングは清掃時、床の上に安定した状態で置くことを必ず実行してください。壁に立てかけると、倒れたりしてケガの原因になる他、自重によるたわみで製品のソリが発生するおそれがあります。

免責事項

- 自然の摩耗、変色、または材料の自然特性または経年劣化によるもので瑕疵にならないもの。
- 津波、落雷等の自然現象または火災、爆発等の事故により発生したもの。
- 施工説明書、取扱説明書に記載された事項に反する取扱いにより発生したもの。但し、説明書に記載された事項の不遵守の場合に発生した現象について、当社が予め告知しなかったものを除きます。
- 設計条件を超えた使用条件 (荷重、熱等) で使用された場合。
- 施工不良に基づくもの。
- 酸・アルカリ等が相当量大気中に放出される場所にて発生したもの等、過酷な条件下で使用され、かつ地域的な特異性が認められるもの。
- 保証範囲の事象が発生しているにも関わらず、速やかに申し出がなかったもの及び、初期の事象を放置したために損害が拡大したもの。
- 当社の製品保証期間、1年間を超えたもの。