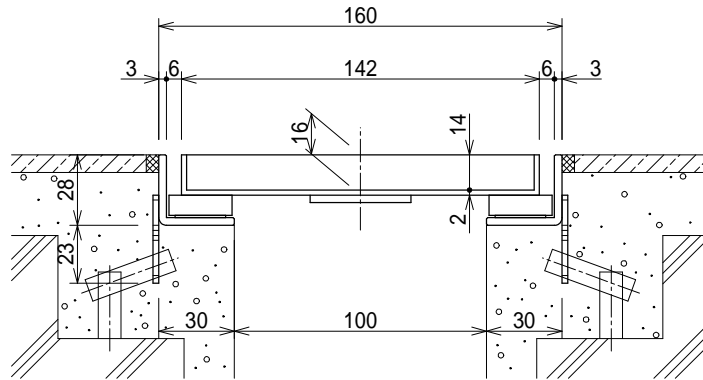
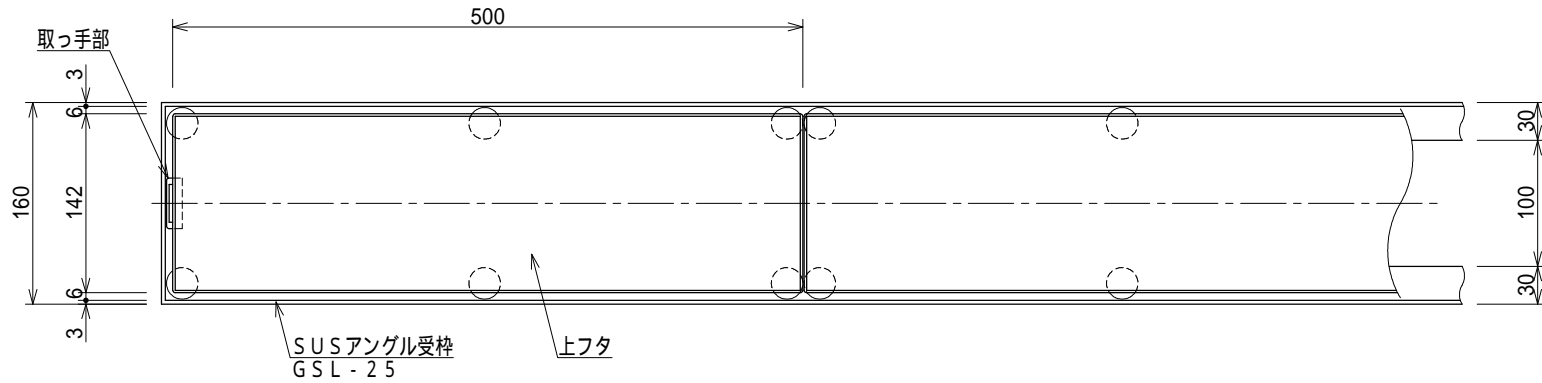


記号	訂正記事	訂正年月日	備考



断面詳細図 S = 1 : 3

耐荷重	蓋重量	枠重量
5.0kN/m ² (歩道用)	1.5kg/枚	1.5kg/m組

品名	フリースタイルグレーチング	縮尺	株式会社シマブン		
	GTF-25W150		1:6	承認	検図
品番備考				上田	中村
			作成年月日	2024年04月01日	

取っ手は1枚目の蓋に付きます。