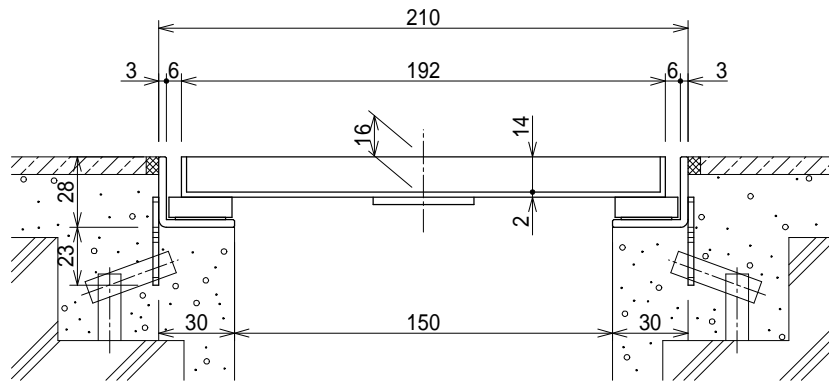
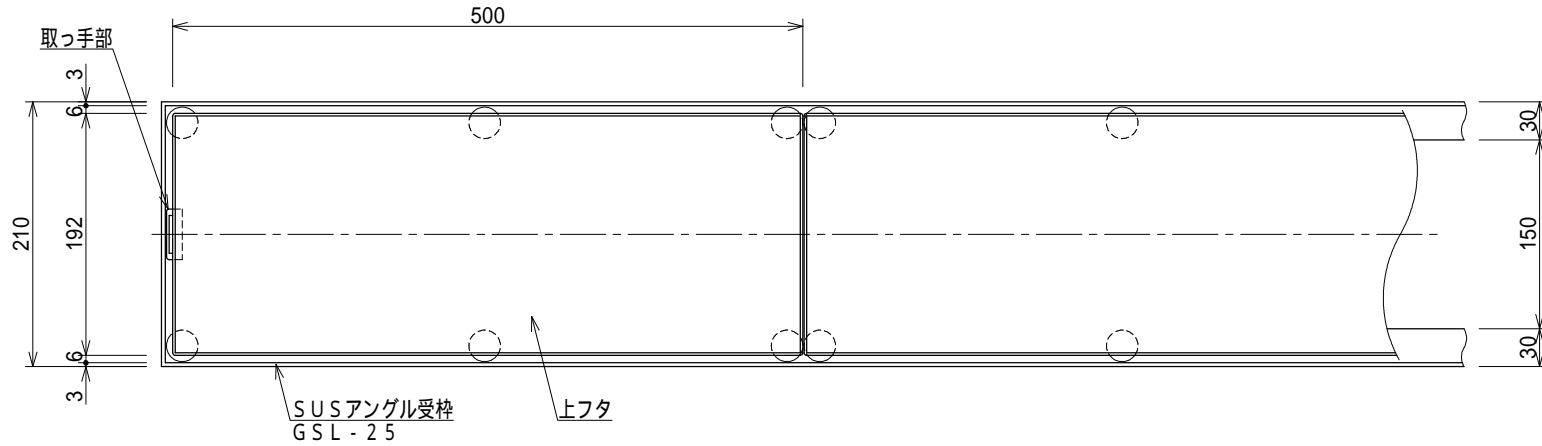


記号	訂正記事	訂正年月日	備考



耐荷重	蓋重量	枠重量
5.0kN/m <sup>2</sup> (歩道用)	2.0kg/枚	1.5kg/m組

断面詳細図 S=1:3

取っ手部は1枚目の蓋に付きます。

品名	フリースタイルグレーチング	縮尺	株式会社シマブン		
	GTF-25W200		1:6	承認	検図
品番備考				上田	中村
			作成年月日	2024年04月01日	