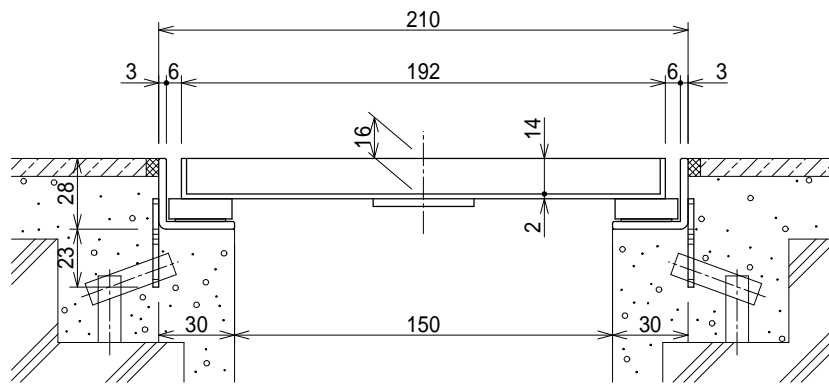
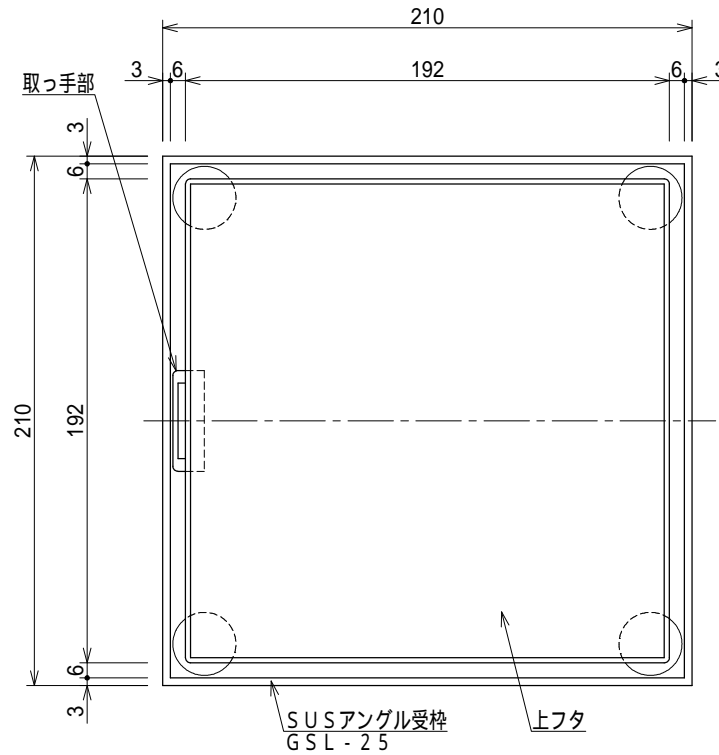


記号	訂正記事	訂正年月日	備考



断面詳細図 S = 1 : 3

耐荷重	蓋重量
5.0kN/m <sup>2</sup> (歩道用)	0.9kg/枚

品名	フリースタイルグレーチング	縮尺	株式会社シマブン		
	GTF-25K200		1:3	承認	検図
品番			上田	中村	石井
備考			作成年月日	2024年04月01日	