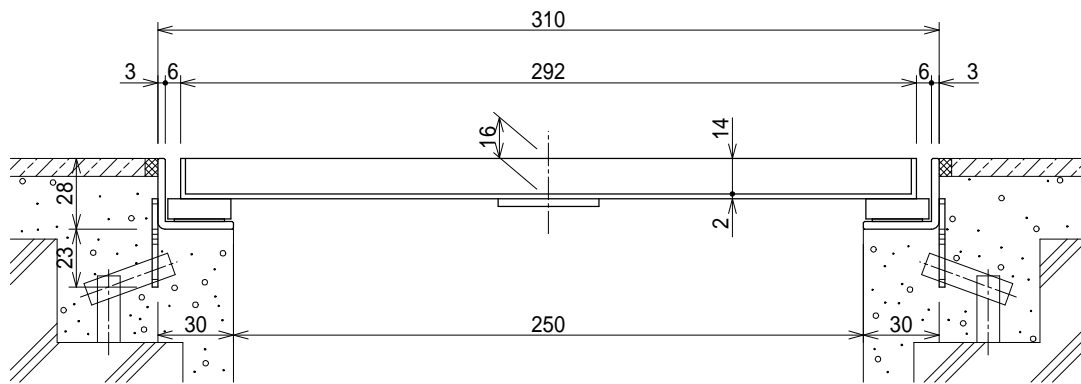
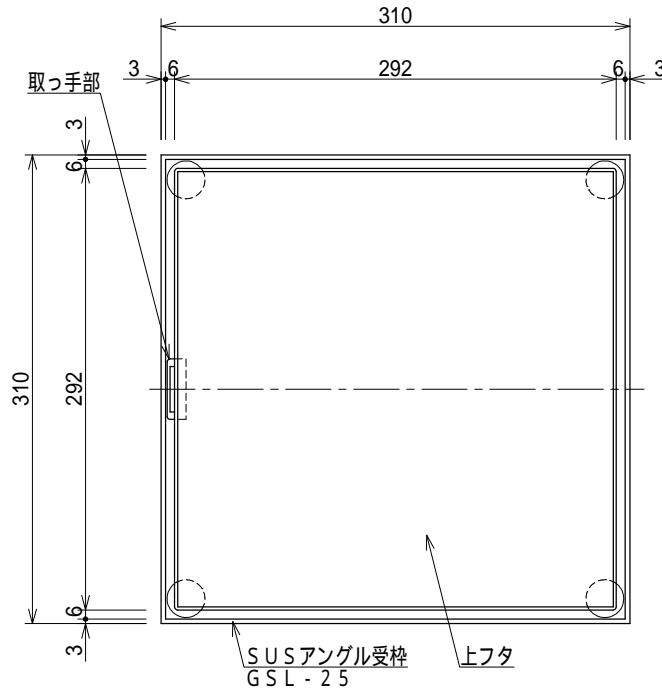


記号	訂正記事	訂正年月日	備考



断面詳細図 S=1:3

耐荷重	蓋重量
5.0kN/m ² (歩道用)	1.8kg/枚

品名	フリースタイルグレーチング	縮尺	株式会社シマブン		
	GTF-25K300		1:5	承認	検図
品番備考				上田	中村
			作成年月日	2024年04月01日	