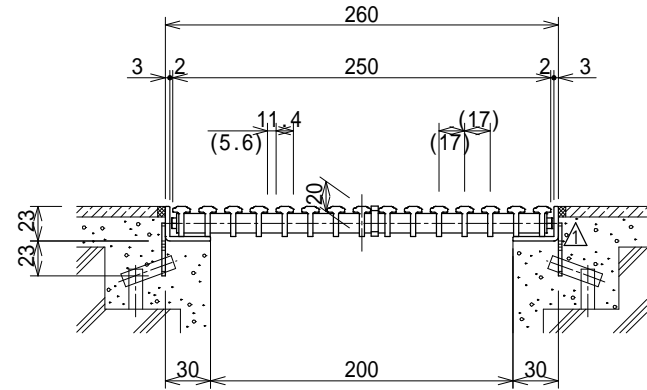
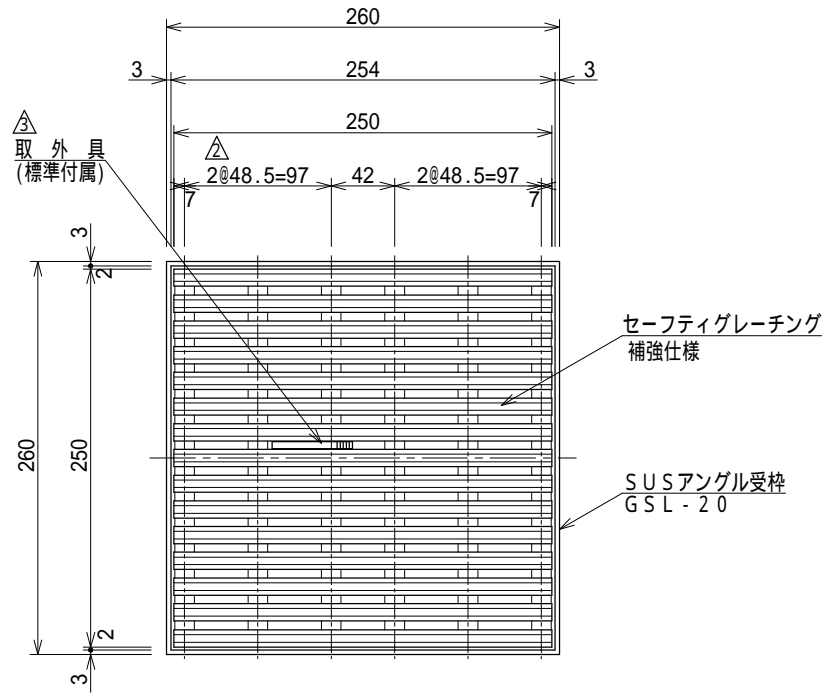


記号	訂正記事	訂正年月日	備考
△	アンカー材質・厚み変更	2019.09.01	
△	クロスバーピッチ変更	2020.09.01	
△	取外具形状変更	2020.10.01	



断面詳細図 S = 1 : 5

品番表

品番	色	備考
GRSK-20K250-B	ベージュ	
GRSK-20K250-G	ライトグレー	
GRSK-20K250-S	ホワイト	
GRSK-20K250-P	ピンク	
GRSK-20K250-A	ブルー	
GRSK-20K250-D	ダークグレー	
GRSK-20K250-M	ウッド	
GRSK-20K250-C	ブラウン	
GRSK-20K250-K	ブラック	

耐荷重
5.0kN/m ² (歩道用)

品名	セーフティグレーチングH20タイプ 集水マス 補強仕様	縮尺	株式会社シマブン		
			1:5	承認	検図
品番	GRSK-20K250		大野	深川	藤戸
備考	色については表参照のこと		作成年月日	2017年04月01日	