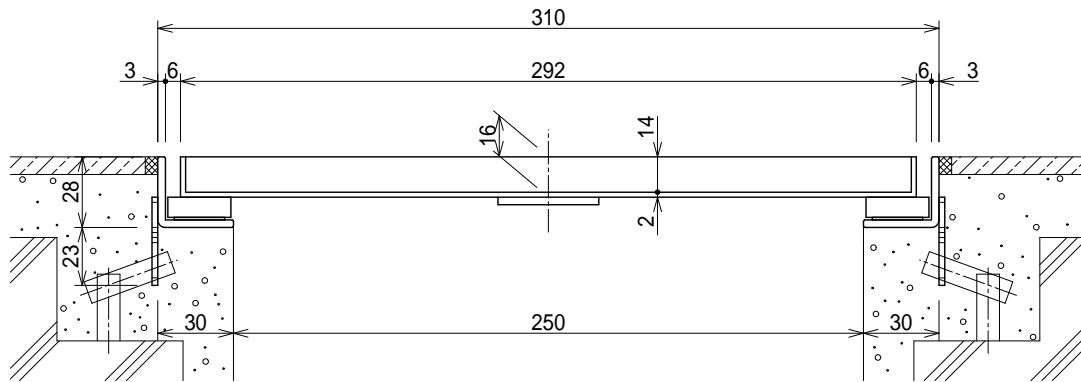
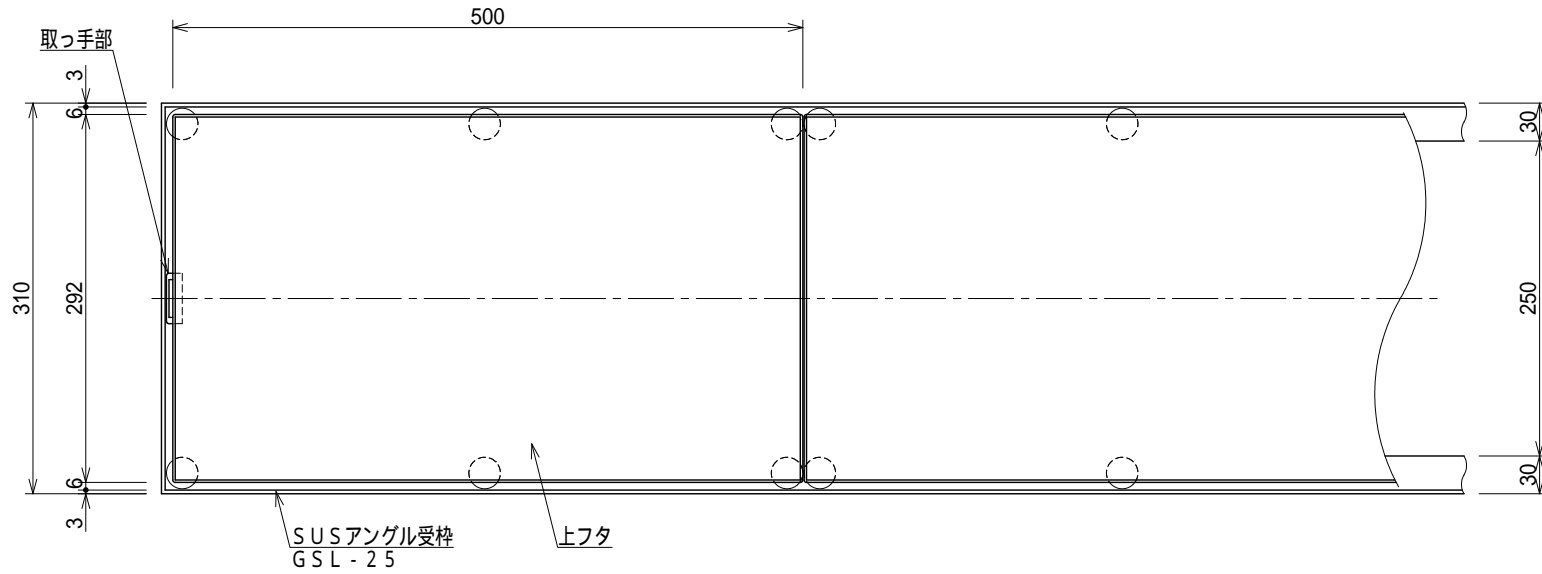


記号	訂正記事	訂正年月日	備考



断面詳細図 S=1:3

耐荷重	蓋重量	枠重量
5.0kN/m <sup>2</sup> (歩道用)	4.3kg/枚	1.5kg/m組

取っ手部は1枚目の蓋に付きます。

品名	フリースタイルグレーチング	縮尺	株式会社シマブン		
	GTF-25W300		1:6	承認	検図
品番備考				上田	中村
			作成年月日	2025年04月01日	