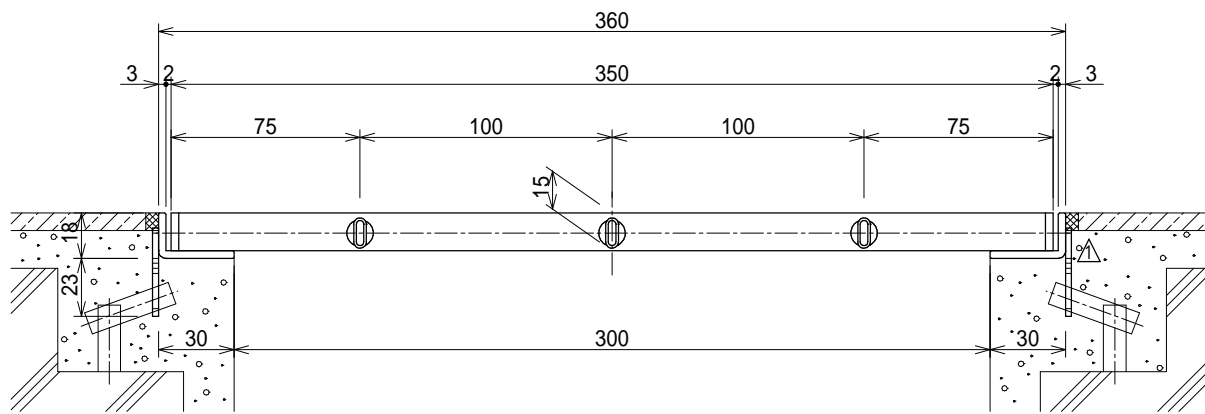
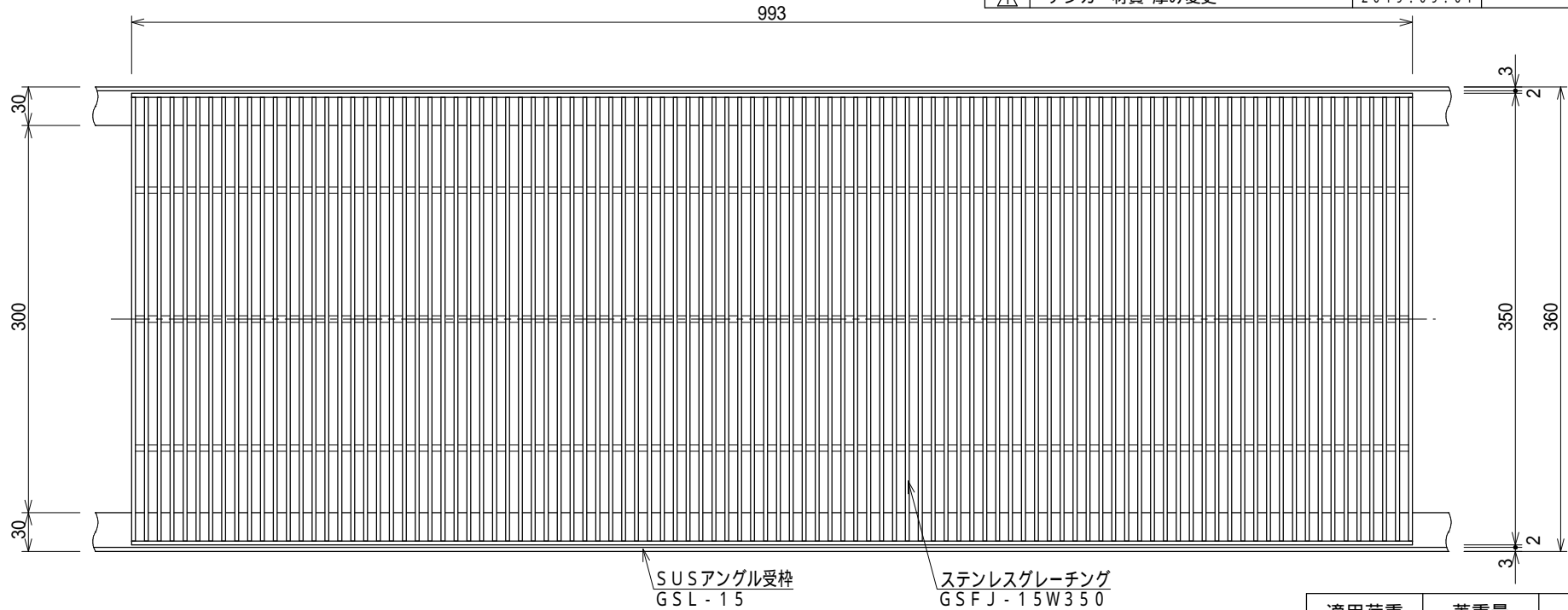
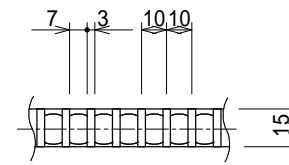


| 記号 | 訂正記事        | 訂正年月日      | 備考 |
|----|-------------|------------|----|
|    | 品番変更        | 2015.04.01 |    |
| △  | アンカー材質・厚み変更 | 2019.09.01 |    |



断面詳細図 S=1:3



側面詳細図

S=1:3

| 適用荷重                           | 蓋重量      | 枠重量      |
|--------------------------------|----------|----------|
| 歩道用<br>(5.0kN/m <sup>2</sup> ) | 13.5kg/m | 2.2kg/m組 |

記号表

| タイプ  | ブレン    | ノンスリップ |
|------|--------|--------|
| 記号   | 品番 - F | 品番 - D |
| 表面形状 |        |        |

|    |                        |    |          |             |    |
|----|------------------------|----|----------|-------------|----|
| 品名 | Fバー ステンレスグレーチング H15タイプ | 縮尺 | 株式会社シマブン |             |    |
|    | GSFJ-15W350            |    | 1:5      | 承認          | 検図 |
| 品番 |                        |    | 隠塚       | 渋谷          | 藤戸 |
| 備考 | 表面形状については記号表参照のこと      |    | 作成年月日    | 2011年07月04日 |    |