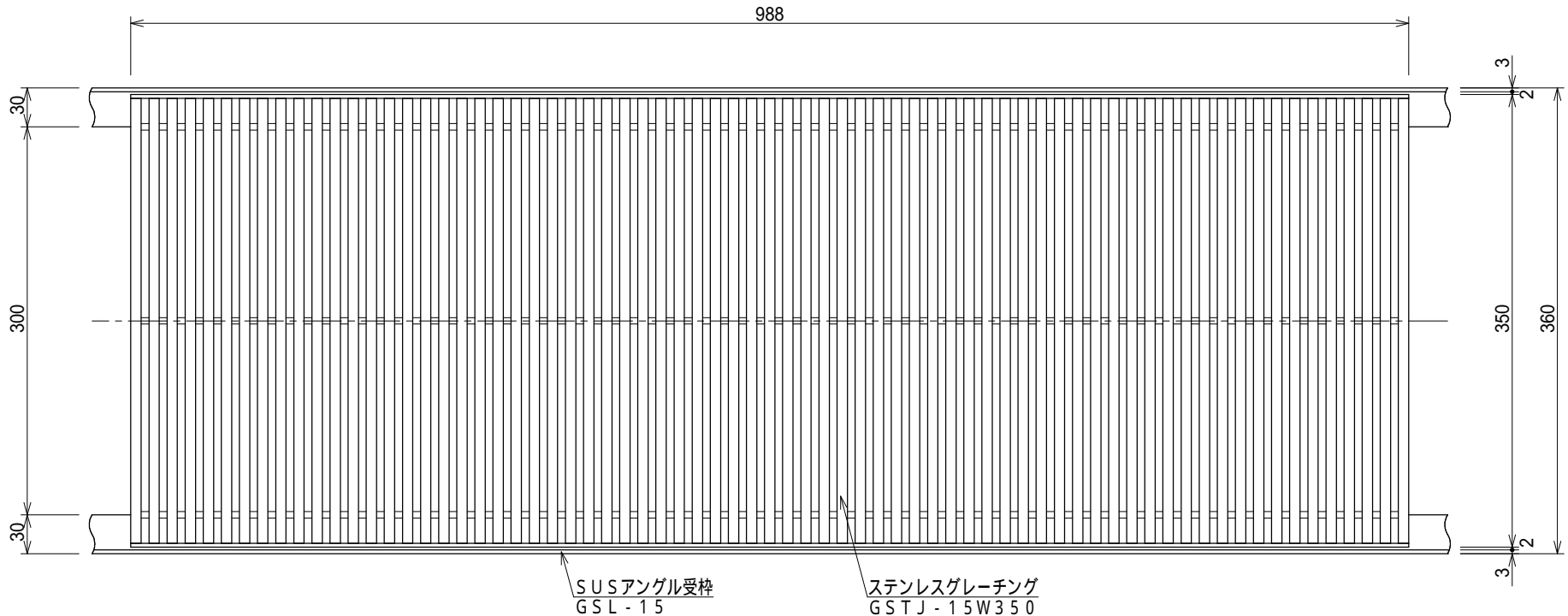
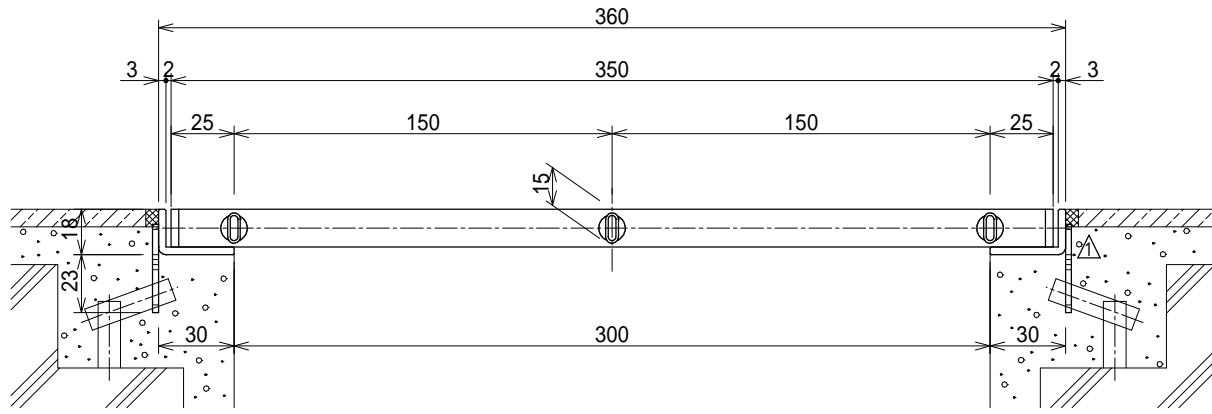


記号	訂正記事	訂正年月日	備考
	品番変更	2015.04.01	
△	アンカー材質・厚み変更	2019.09.01	

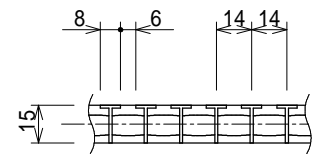


SUSアングル受枠
GSL-15

ステンレスグレーチング
GSTJ-15W350



断面詳細図 S=1:3



側面詳細図
S=1:3

適用荷重	蓋重量	枠重量
歩道用 (5.0kN/m ²)	6.0kg/枚	2.2kg/m組

記号表

タイプ	プレーン	ノンスリップ
記号	品番-F	品番-D
表面形状		

品名	Tバー ステンレスグレーチング H15タイプ	縮尺	株式会社シマブン		
	GSTJ-15W350		1:5	承認	検図
品番			隠塚	渋谷	藤戸
備考	表面形状については記号表参照のこと		作成年月日	2012年02月29日	