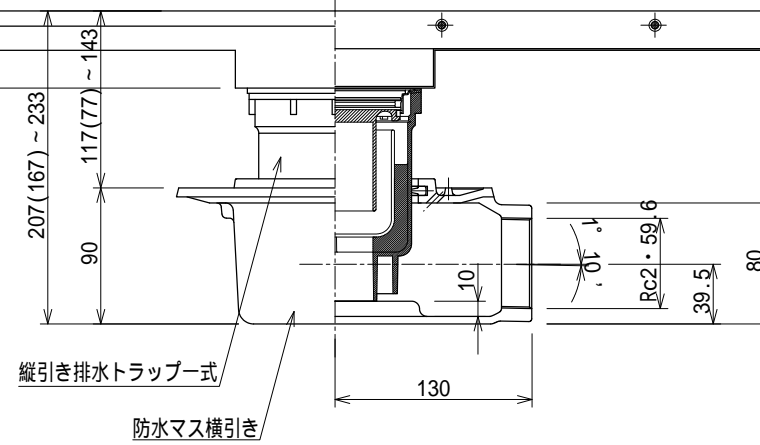
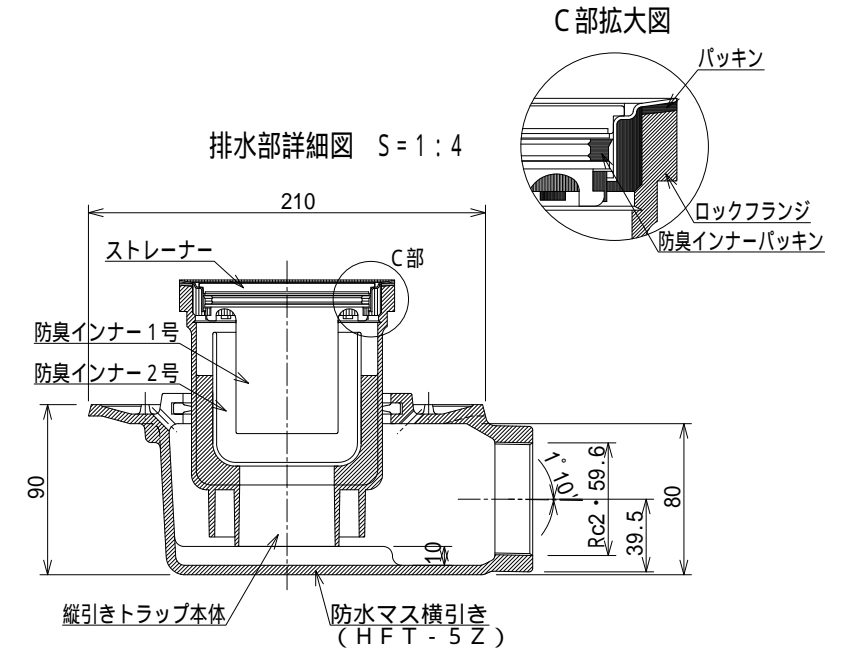
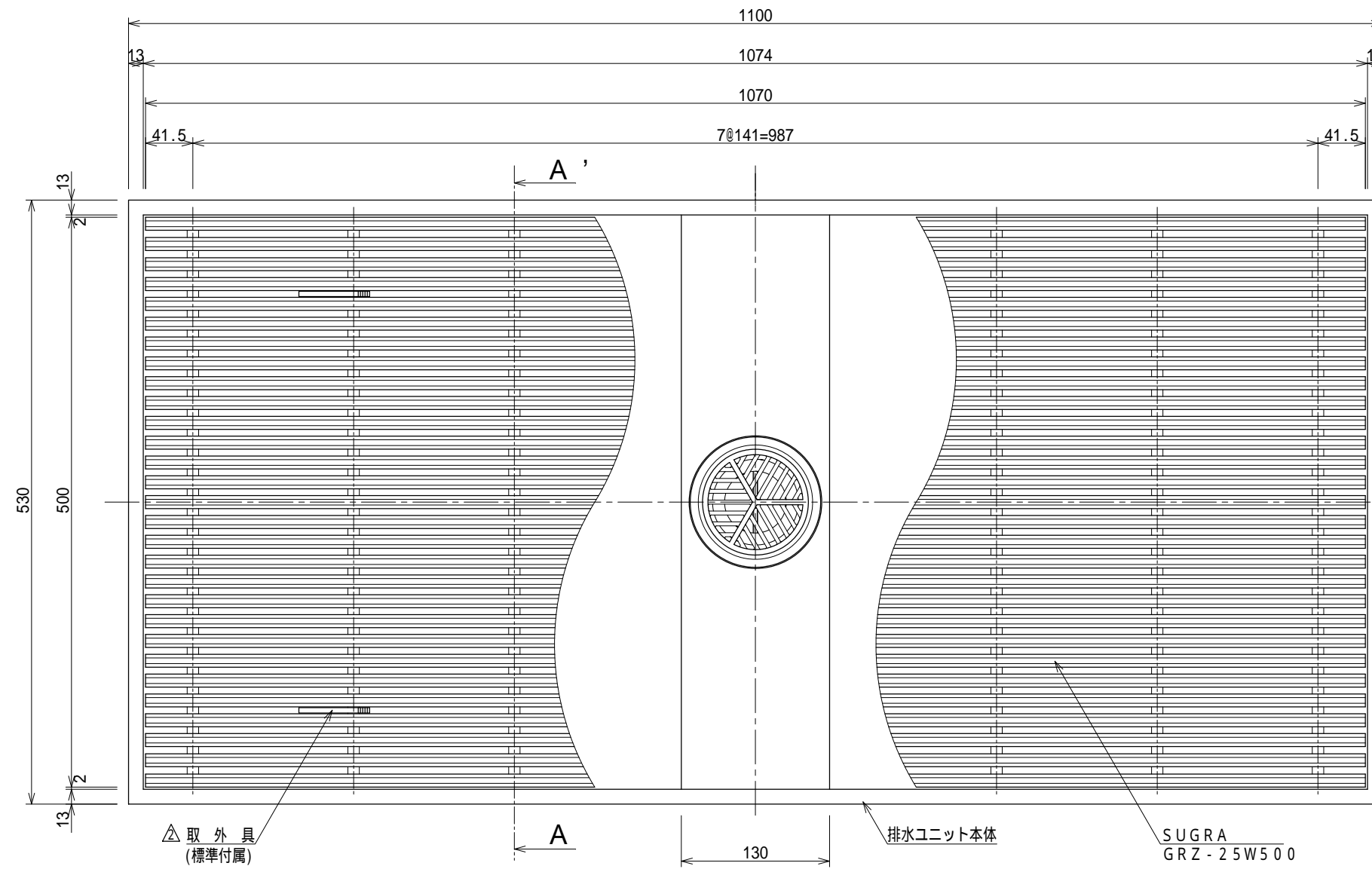
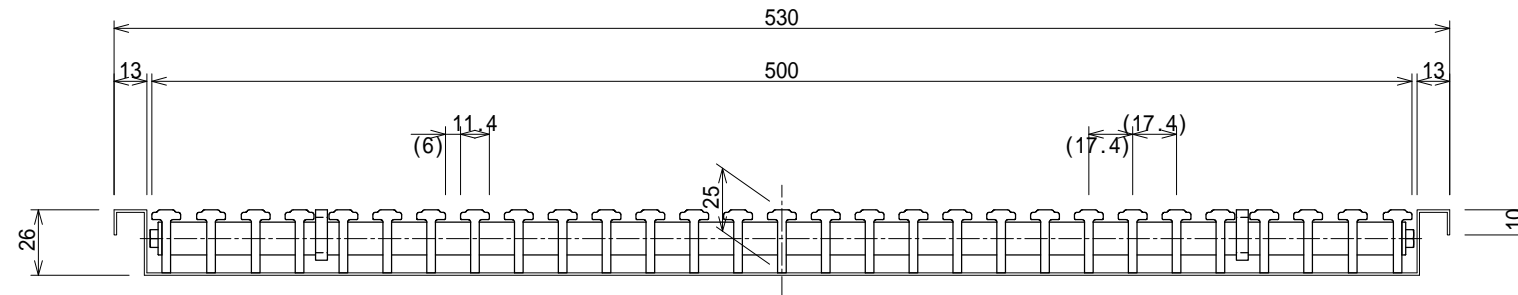


記号	訂正記事	訂正年月日	備考
△	ブラウン色(C)追加	2017.04.01	
△	取外具形状変更	2018.04.01	



()内はトラップ切断時最小値
A-A'断面図 S=1:3



品番表

品番	色	備考
HRHZ-53110-B	ベージュ	
HRHZ-53110-G	ライトグレー	
HRHZ-53110-S	ホワイト	
HRHZ-53110-P	ピンク	
HRHZ-53110-A	ブルー	
HRHZ-53110-D	ダークグレー	
HRHZ-53110-M	ウッド	
△ HRHZ-53110-C	ブラウン	
HRHZ-53110-K	ブラック	

品名	樹脂すのこユニット SUGRA+防水マス	縮尺	株式会社シマブン		
	HRHZ-53110		1:5	承認	検図
品番			大野	深川	藤戸
備考			作成年月日	2016年02月15日	