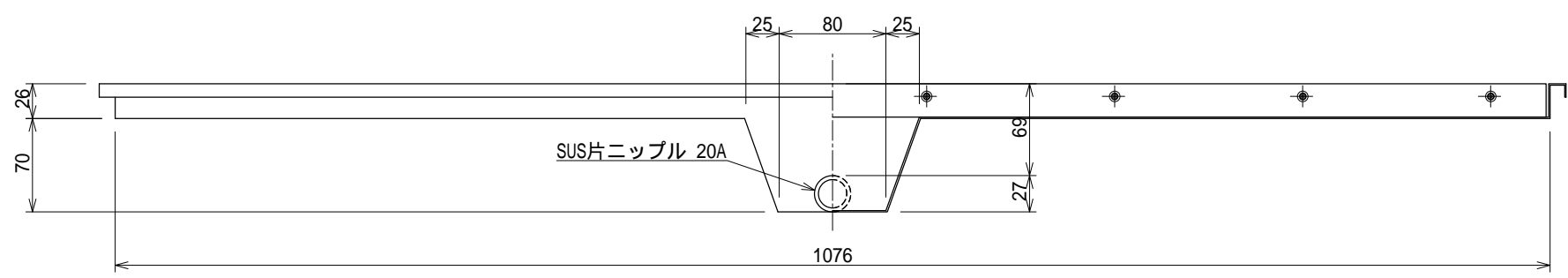
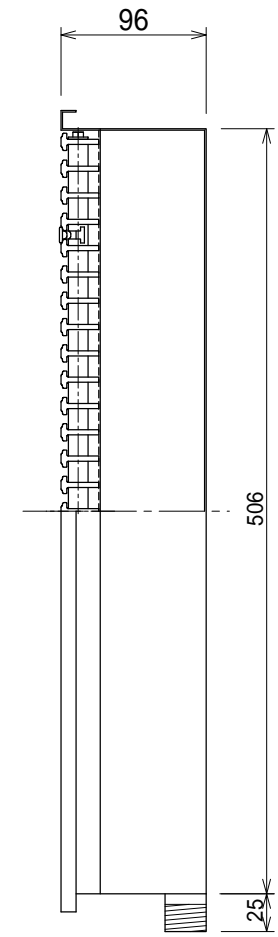
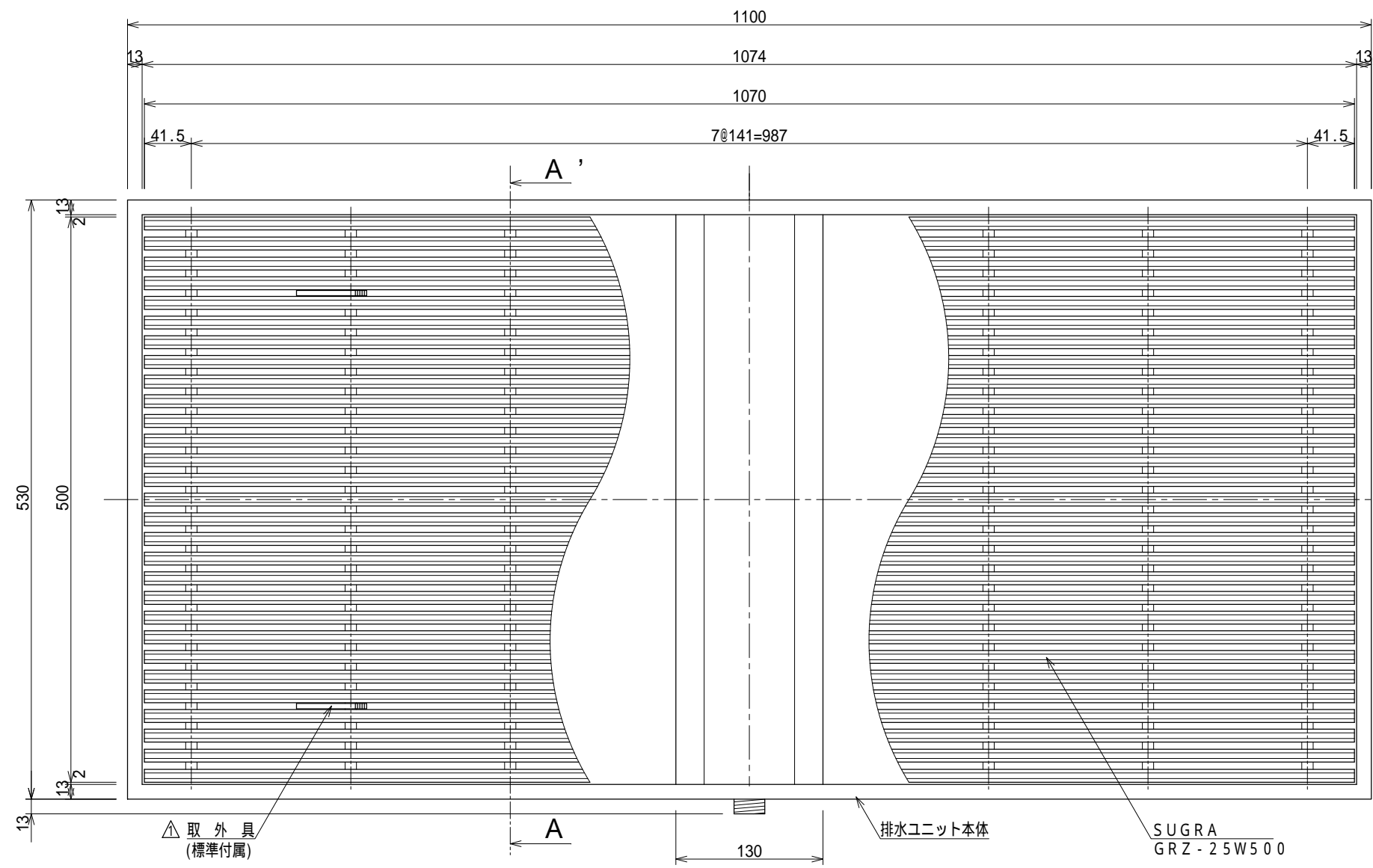
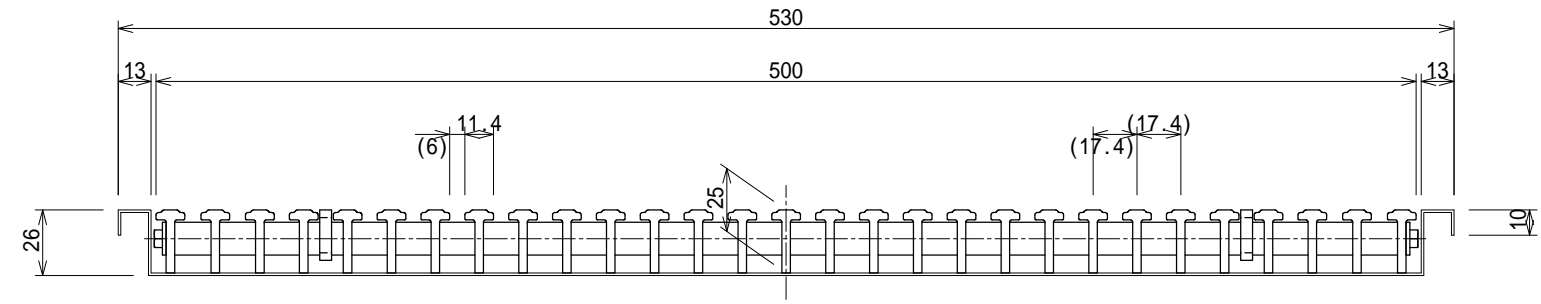


記号	訂正記事	訂正年月日	備考
△	取外具形状変更	2018.04.01	



A - A' 断面図 S=1:3



品番表

品番	色	備考
HRHN-53110-B	ベージュ	
HRHN-53110-G	ライトグレー	
HRHN-53110-S	ホワイト	
HRHN-53110-P	ピンク	
HRHN-53110-A	ブルー	
HRHN-53110-D	ダークグレー	
HRHN-53110-M	ウッド	
HRHN-53110-C	ブラウン	
HRHN-53110-K	ブラック	

品名	樹脂すのこユニット SUGRA	縮尺	株式会社シマブン		
	HRHN-53110		1:5	承認	検図
品番			大野	深川	藤戸
備考			作成年月日	2017年04月01日	