

# RAFFINE Stainless<sup>ステンレス</sup>

デザイン・表面処理にこだわった排水デザイン蓋。高級感あふれる浴室を演出します。



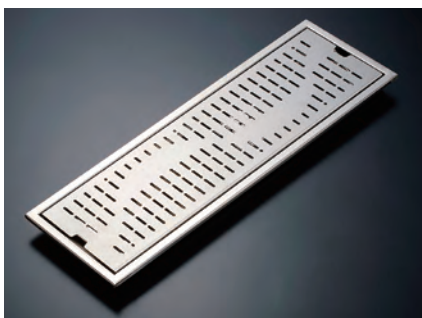
クールな色合いの艶消し仕上げが、浴室の高級感を演出します。

溶射など特殊な表面処理を何層にも施すことで、撥水性が高く汚れにくい商品です。(表面処理：プレミアムブラック)  
ノンスリップ機能があり、安全性も向上しました。

高級浴室にふさわしい排水孔デザイン。

従来のパンチングによる丸穴ではなく、バスルームを華やかに演出するデザインを実現しました。もちろん、安全面・排水能力も有した形状となっています。

## 排水孔デザイン



### ウェーブ

シンプルな模様の中に水をイメージさせる波形を用いたデザイン。あらゆるバスルームにマッチします。



### スクエア

スタイリッシュなデザイン。シャープなイメージで个性的かつ洗練されたバスルームを演出します。



### サークル

伝統的な和柄をイメージしたデザイン。落ち着いた雰囲気バスルームを作りたい方におすすめです。

## 〈材質・仕様〉

部材	材質	仕上げ	備考
上フタ	SUS304	BA	t=1.2~2.0
本体部	SUS304	BA	t=0.7
トラップ部	SUS304+樹脂	—	—
防水マス	鋳鉄+クロロブレンゴム	カチオン電着	防水タイプのみ

## 〈表面処理／プレミアムブラック〉



表面は溶射処理で滑りにくく、防カビ剤入りのシリコン黒塗装で仕上げました。

# 施工例

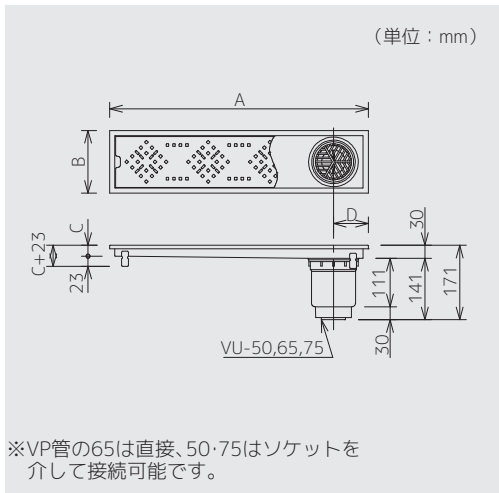


サークル



スクエア+プレミアムブラック

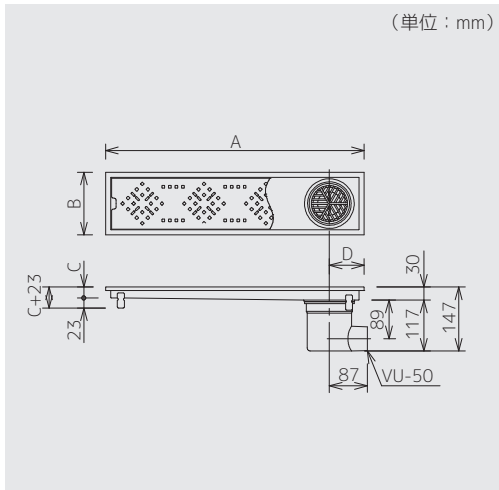
## 非防水縦引き ※特注品対応可能です。詳細はお問合せください。



	品番	価格(1本)		入数	A	B	C	D	アンカ(対)	重量	耐荷重	
		スタンダード	プレミアムブラック									
150 角 タイル 用	HS◆T-15L450	¥43,600	¥53,800	4	444	144	24	80	2	2.0kg	1.5kN (150kgf)	
	HS◆T-15L600	¥48,200	¥58,900		594					25		2.5kg
	HS◆T-15L750	¥50,100	¥60,500		744					23		3.0kg
	HS◆T-15L900	¥52,200	¥64,100		894					20		3.5kg
	HS◆T-15L1200	¥54,400	¥68,000		1194					3		4.5kg
200 角 タイル 用	HS◆T-20L600	¥50,200	¥62,900	4	596	196	22	80	3	3.4kg	1.5kN (150kgf)	
	HS◆T-20L800	¥56,400	¥70,400		796					25		4.4kg
	HS◆T-20L1000	¥59,600	¥74,800		996					20		5.5kg
	HS◆T-20L1200	¥72,500	¥89,400		1196					6.3kg		

※品番◆部分にウェーブ (W) スクエア (S) サークル (C) をご指定ください。  
 ※プレミアムブラック(P)は色記号をご指定ください。  
 例: ウェーブ、プレミアムブラックの場合 HSWT-15L450-P

## 非防水横引き ※特注品対応可能です。詳細はお問合せください。



	品番	価格(1本)		入数	A	B	C	D	アンカ(対)	重量	耐荷重	
		スタンダード	プレミアムブラック									
150 角 タイル 用	HS◆Y-15L450	¥44,600	¥54,800	4	444	144	24	80	2	2.0kg	1.5kN (150kgf)	
	HS◆Y-15L600	¥49,200	¥58,900		594					25		2.5kg
	HS◆Y-15L750	¥51,100	¥61,500		744					23		3.0kg
	HS◆Y-15L900	¥53,200	¥65,100		894					20		3.5kg
	HS◆Y-15L1200	¥55,400	¥69,000		1194					3		4.5kg
200 角 タイル 用	HS◆Y-20L600	¥51,200	¥63,900	4	596	196	22	80	3	3.4kg	1.5kN (150kgf)	
	HS◆Y-20L800	¥57,400	¥71,400		796					25		4.4kg
	HS◆Y-20L1000	¥60,600	¥75,800		996					20		5.5kg
	HS◆Y-20L1200	¥73,500	¥90,400		1196					6.3kg		

※品番◆部分にウェーブ (W) スクエア (S) サークル (C) をご指定ください。  
 ※プレミアムブラック(P)は色記号をご指定ください。  
 例: ウェーブ、プレミアムブラックの場合 HSWT-15L450-P



株式会社 シマブン

toiawase@shimabun.jp

<http://shimabun.jp>

株式会社シマブン

検索



当サイトにて、製品CAD・PDFデータダウンロードサービスもおこなっております。

本社 〒830-0023 福岡県久米米市中央町28-7

東京営業所 〒130-0026 東京都墨田区両国1-8-4 両国坂本ビル6F  
TEL 03-5625-4848 FAX 03-5625-4489

佐賀事業所 〒849-0112 佐賀県三養基郡みやき町江口 2488-5  
TEL 0942-89-5235 FAX 0942-89-5306

沖縄営業所 〒900-0006 沖縄県那覇市おもろまち2-6-36 ニューウイング渡3F  
TEL 098-941-5267 FAX 098-941-5267

製品情報や会社案内などFacebook・Twitterで発信中!!



<https://fb.me/shimabun/>



@SHIMABUN\_jp